



[www.gwf.ua](http://www.gwf.ua)

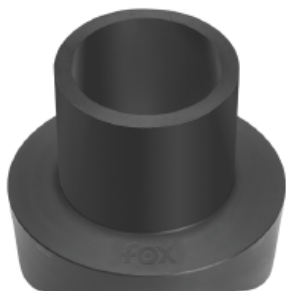
Група компаній

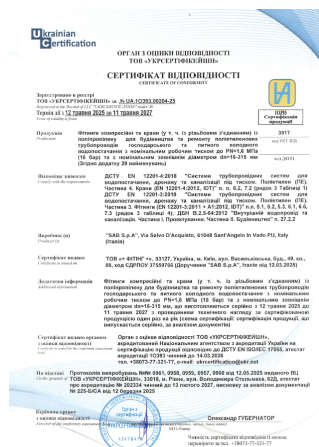
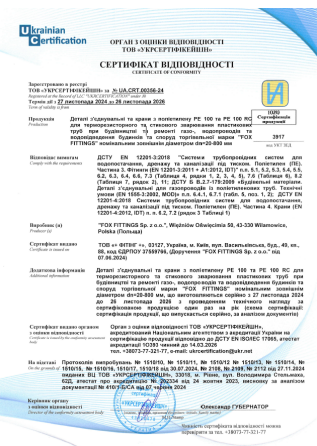
+ФІТІНГ+

Трубний Альянс

# ПРАЙС-ЛИСТИ

2026  
Січень





Відділ продажу:

067 827 37 31 | 067 360 35 51 | 067 230 82 80 | 067 827 37 34 | 050 045 36 55 | 067 386 86 10 | 050 045 36 99

Тендерний відділ:

067 243 88 28 | 050 031 05 42 | 099 775 23 74

# Про нас

GWF — це спільний проєкт компаній ТОВ «+Фітінг+» та ТОВ «Трубний Альянс», об'єднаний спільною метою — зробити надійні рішення для поліетиленових труб доступними для кожного споживача в Україні.

Ми не просто пропонуємо з'єднувальні деталі — ми надаємо комплексні технічні рішення для систем водопостачання, газопостачання та інженерних мереж, що відповідають сучасним стандартам якості та безпеки.

Наш підхід — це поєднання досвіду, технологій і людяності. Ми розуміємо потреби кожного клієнта, незалежно від масштабу проєкту — від приватного господарства до великого комунального підприємства. Ми шукаємо індивідуальні рішення, які забезпечують ефективність, довговічність і простоту монтажу.

В основі нашої роботи — професіоналізм, лояльність та відкритість. Ми віримо, що успішна співпраця починається з довіри, тому завжди готові допомогти обрати оптимальний варіант продукції, пояснити технічні нюанси та супроводжувати клієнта на кожному етапі реалізації.

Наша швидкість обробки замовлень — наша візитна картка. Ми цінуємо час наших партнерів і робимо все, щоб забезпечити оперативну доставку, якісну консультацію та технічну підтримку.

Компанії «+Фітінг+» і «Трубний Альянс» мають багаторічний досвід постачання поліетиленових труб, фасонних частин, електрозварних та компресійних фітінгів, а також надання послуг з оренди обладнання та технічного супроводу об'єктів. Ми використовуємо перевірені європейські бренди, впроваджуємо сучасні стандарти монтажу та контролю якості.

Ми переконані, що відновлення і розвиток інженерної інфраструктури України починається з якісних матеріалів, професійного підходу та взаємної підтримки.

**Разом ми будуємо мережі, що служитимуть довго.  
Разом — до відновлення і розбудови нашої  
країни**

Відділ продажу:

067 827 37 31 | 067 360 35 51 | 067 230 82 80 | 067 827 37 34 | 050 045 36 55 | 067 386 86 10 | 050 045 36 99

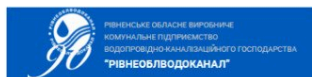
Тендерний відділ:

067 243 88 28 | 050 031 05 42 | 099 775 23 74

## Наші ексклюзивні партнери



**КБУ**



Відділ продажу:

067 827 37 31 | 067 360 35 51 | 067 230 82 80 | 067 827 37 34 | 050 045 36 55 | 067 386 86 10 | 050 045 36 99

Тендерний відділ:

067 243 88 28 | 050 031 05 42 | 099 775 23 74

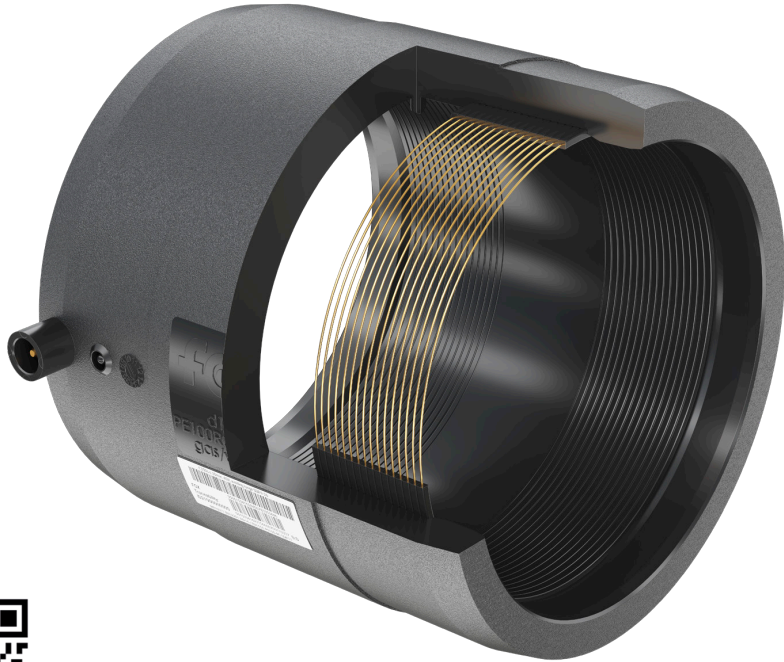
Терморезисторні та стикові фітинги (європейського виробника FOX FITTINGS, Польща).....	6
Стикові фітинги (турецького виробника FIRAT PLASTIK, Туреччина).....	12
Компресійні фітинги (європейського виробника SAB S.P.a, Італія).....	27
Компресійні фітинги (турецького виробника ARANGUL PLASTIK, Туреччина).....	35
Запірна арматура (європейських та турецьких виробників).....	40
Супутні товари (Переходи Поліетилен-сталь, дворові вводи, сигнально детекційні стрічки та ковера) .....	45
Поліетиленові труби PE100, PE100HD, PE100+ .....	46
Нержавіючі ремонтні хомути (європейського виробника FUTURA S.P.a, Італія).....	50
FOX інструменти.....	56

Відділ продажу:

067 827 37 31 | 067 360 35 51 | 067 230 82 80 | 067 827 37 34 | 050 045 36 55 | 067 386 86 10 | 050 045 36 99

Тендерний відділ:

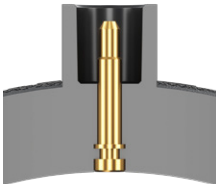
067 243 88 28 | 050 031 05 42 | 099 775 23 74



Перехід до каталогу

## ЕЛЕКТРОЗВАРНІ ФІТІНГИ

Електрозварні фітінги виготовляються на сучасних автоматизованих лініях для переробки пластмас. Це гарантує високу і стабільну якість деталі, безпроблемний монтаж і довговічність з'єднання, незалежно від того, яке середовище транспортується в трубопроводі.



### УНІВЕРСАЛЬНІ КОНЕКТОРИ

діаметр від 4,0 до 4,7 мм  
(підходять для всіх зварювальних  
апаратів)

### НАПРУГА 40 В

завжди для продуктів FOX

#### Відділ продажу:

067 827 37 31 | 067 360 35 51 | 067 230 82 80 | 067 827 37 34 | 050 045 36 55 | 067 386 86 10 | 050 045 36 99

#### Тендерний відділ:

067 243 88 28 | 050 031 05 42 | 099 775 23 74

**Заглушки терморезисторні FOX**

Зображення	Код товару	Діаметр, мм	Ціна, роздріб, ₴
	ZE02011	20	241,56 ₴
	ZE02511	25	259,38 ₴
	ZE03211	32	283,14 ₴
	ZE04011	40	301,95 ₴
	ZE05011	50	383,13 ₴
	ZE06311	63	463,32 ₴
	ZE07511	75	637,56 ₴
	ZE09011	90	761,31 ₴
	ZE11011	110	1 020,69 ₴
	ZE12511	125	1 788,93 ₴
	ZE14011	140	3 217,50 ₴
	ZE16011	160	2 793,78 ₴
	ZE18011	180	5 771,70 ₴
	ZE20011	200	6 637,95 ₴
	ZE22511	225	7 974,45 ₴
	ZE25011	250	12 065,13 ₴
	ZE28011	280	16 691,40 ₴
ZE31511	315	20 793,96 ₴	

**Муфти терморезисторні FOX**

Зображення	Код товару	Діаметр, мм	Ціна, роздріб, ₴
	ME02011	20	166,32 ₴
	ME02511	25	157,41 ₴
	ME03211	32	173,25 ₴
	ME04011	40	196,02 ₴
	ME05011	50	268,29 ₴
	ME06311	63	297,99 ₴
	ME07511	75	453,42 ₴
	ME09011	90	542,52 ₴
	ME09017	90	534,60 ₴
	ME11011	110	660,33 ₴
	ME11017	110	589,05 ₴
	ME12511	125	1 012,77 ₴
	ME12517	125	887,04 ₴
	ME14011	140	1 285,02 ₴
	ME14017	140	1 285,02 ₴
	ME16011	160	1 296,90 ₴
	ME16017	160	1 142,46 ₴
	ME18011	180	1 931,49 ₴
	ME18017	180	1 585,98 ₴
	ME20011	200	2 178,99 ₴
	ME20017	200	1 992,87 ₴
	ME22511	225	2 753,19 ₴
	ME22517	225	2 469,06 ₴
	ME25011	250	3 996,63 ₴
	ME25017	250	3 699,63 ₴
	ME28011	280	5 290,56 ₴
	ME28017	280	4 679,73 ₴
	ME31511	315	6 061,77 ₴
	ME31517	315	5 205,42 ₴
	ME35511	355	13 315,50 ₴
	ME35517	355	10 756,35 ₴
	ME40011	400	15 036,12 ₴
	ME40017	400	10 442,52 ₴
ME45011	450	19 793,07 ₴	
ME45017	450	18 814,95 ₴	
ME50011	500	30 645,45 ₴	
ME50017	500	21 083,04 ₴	
ME56011	560	88 116,93 ₴	
ME56017	560	53 441,19 ₴	
ME63011	630	113 654,97 ₴	
ME63017	630	61 475,04 ₴	

**Трійники сідлові терморезисторні з фрезією та краном FOX**

Зображення	Код товару	Діаметр, мм	Ціна, роздріб, ₴
	ZNF06303211	63/32	9 042,66 ₴
	ZNF06306311	63/63	9 042,66 ₴
	ZNF07503211	75/32	9 042,66 ₴
	ZNF07506311	75/63	9 042,66 ₴
	ZNF09003211	90/32	9 042,66 ₴
	ZNF09006311	90/63	9 042,66 ₴
	ZNF11003211	110/32	10 174,23 ₴
	ZNF11006311	110/63	10 174,23 ₴
	ZNF12503211	125/32	11 303,82 ₴
	ZNF12506311	125/63	11 303,82 ₴
	ZNF14003211	140/32	11 303,82 ₴
	ZNF14006311	140/63	11 303,82 ₴
	ZNF16003211	160/32	11 303,82 ₴
	ZNF16006311	160/63	11 303,82 ₴
	ZNF18003211	180/32	11 303,82 ₴
	ZNF18006311	180/63	11 303,82 ₴
	ZNF20003211	200/32	11 303,82 ₴
ZNF20006311	200/63	11 303,82 ₴	
ZNF22503211	225/32	11 303,82 ₴	
ZNF22506311	225/63	11 303,82 ₴	
ZNF25003211	250/32	13 563,99 ₴	
ZNF25006311	250/63	13 563,99 ₴	

**Редукції терморезисторні FOX**

Зображення	Код товару	Діаметр, мм	Ціна, роздріб, ₴
	RE02502011	25/20	259,38 ₴
	RE03202011	32/20	259,38 ₴
	RE03202511	32/25	259,38 ₴
	RE04002511	40/25	299,97 ₴
	RE04003211	40/32	309,87 ₴
	RE05002511	50/25	375,21 ₴
	RE05003211	50/32	396,00 ₴
	RE05004011	50/40	410,85 ₴
	RE06302511	63/25	541,53 ₴
	RE06303211	63/32	541,53 ₴
	RE06304011	63/40	541,53 ₴
	RE06305011	63/50	541,53 ₴
	RE07505011	75/50	1 002,87 ₴
	RE07506311	75/63	981,09 ₴
	RE09005011	90/50	1 372,14 ₴
	RE09006311	90/63	1 020,69 ₴
	RE09007511	90/75	1 309,77 ₴
	RE11006311	110/63	1 405,80 ₴
	RE11007511	110/75	2 043,36 ₴
	RE11009011	110/90	1 405,80 ₴
	RE12511011	125/110	1 782,00 ₴
	RE12506311	125/63	2 397,78 ₴
	RE12509011	125/90	1 692,90 ₴
	RE16011011	160/110	1 883,97 ₴
	RE16012511	160/125	2 518,56 ₴
	RE16009011	160/90	2 623,50 ₴
	RE180012511	180/125	3 830,31 ₴
	RE200012511	200/125	6 105,33 ₴
	RE20016011	200/160	6 138,00 ₴
	RE20018011	200/180	6 138,00 ₴
	RE22516011	225/160	7 014,15 ₴
	RE22518011	225/180	7 014,15 ₴
	RE22520011	225/200	7 014,15 ₴

Відділ продажу:

067 827 37 31 | 067 360 35 51 | 067 230 82 80 | 067 827 37 34 | 050 045 36 55 | 067 386 86 10 | 050 045 36 99

Тендерний відділ:

067 243 88 28 | 050 031 05 42 | 099 775 23 74

**Трійники сідлові терморезисторні FOX**

Зображення	Код товару	Діаметр, мм	Ціна, роздріб, ₴
	OE06302511	63/25	1 160,28 ₴
	OE06303211	63/32	1 098,90 ₴
	OE06304011	63/40	1 122,66 ₴
	OE06305011	63/50	1 122,66 ₴
	OE06306311	63/63	1 122,66 ₴
	OE07503211	75/32	1 136,52 ₴
	OE07504011	75/40	1 316,70 ₴
	OE07505011	75/50	1 316,70 ₴
	OE07506311	75/63	1 316,70 ₴
	OE09002511	90/25	1 337,49 ₴
OE09003211	90/32	1 178,10 ₴	
OE09006311	90/63	1 240,47 ₴	
OE11002511	110/25	1 474,11 ₴	
OE11003211	110/32	1 406,79 ₴	
OE11006311	110/63	1 447,38 ₴	
OE12502511	125/25	1 428,57 ₴	
OE12503211	125/32	1 811,70 ₴	
OE12506311	125/63	1 406,79 ₴	
OE14003211	140/32	2 974,95 ₴	
OE14006311	140/63	2 974,95 ₴	
OE16011011	160/110	4 018,41 ₴	
OE16002511	160/25	1 958,22 ₴	
OE16003211	160/32	1 740,42 ₴	
OE16006311	160/63	1 757,25 ₴	
OE16007511	160/75	5 523,21 ₴	
OE16009011	160/90	4 265,91 ₴	
OE18011011	180/110	4 648,05 ₴	
OE18003211	180/32	2 610,63 ₴	
OE18006311	180/63	3 033,36 ₴	
OE18007511	180/75	6 135,03 ₴	
OE18009011	180/90	4 780,71 ₴	
OE20011011	200/110	6 805,26 ₴	
OE20002511	200/25	3 309,57 ₴	
OE20003211	200/32	3 314,52 ₴	
OE20004011	200/40	3 480,84 ₴	
OE20005011	200/50	3 616,47 ₴	
OE20006311	200/63	3 491,73 ₴	
OE20007511	200/75	6 805,26 ₴	
OE20009011	200/90	6 805,26 ₴	
OE22511011	225/110	4 764,87 ₴	
OE22502511	225/25	3 659,04 ₴	
OE22503211	225/32	3 659,04 ₴	
OE22504011	225/40	3 955,05 ₴	
OE22505011	225/50	3 955,05 ₴	
OE22506311	225/63	3 775,86 ₴	
OE22507511	225/75	6 946,83 ₴	
OE22509011	225/90	5 403,42 ₴	
OE25011011	250/110	5 314,32 ₴	
OE25002511	250/25	4 766,85 ₴	
OE25003211	250/32	4 475,79 ₴	
OE25004011	250/40	5 035,14 ₴	
OE25005011	250/50	5 202,45 ₴	
OE25006311	250/63	4 480,74 ₴	
OE25007511	250/75	6 774,57 ₴	
OE25009011	250/90	5 213,34 ₴	
OE28011011	280/110	7 438,86 ₴	
OE28002511	280/25	5 240,07 ₴	
OE28003211	280/32	5 240,07 ₴	
OE28004011	280/40	5 240,07 ₴	
OE28005011	280/50	5 244,03 ₴	
OE28006311	280/63	5 261,85 ₴	
OE28007511	280/75	7 720,02 ₴	
OE28009011	280/90	7 419,06 ₴	
OE31511011	315/110	5 415,30 ₴	
OE31502511	315/25	5 314,32 ₴	
OE31503211	315/32	5 314,32 ₴	
OE31504011	315/40	5 314,32 ₴	
OE31505011	315/50	5 389,56 ₴	
OE31506311	315/63	4 636,17 ₴	
OE31507511	315/75	6 777,54 ₴	
OE31509011	315/90	5 668,74 ₴	
OE35556011011	355-560/110	9 464,40 ₴	
OE35556006311	355-560/63	7 906,14 ₴	
OE35556007511	355-560/75	12 637,35 ₴	
OE35556009011	355-560/90	9 083,25 ₴	
OE63090011011	630-900/110	21 047,40 ₴	
OE63090006311	630-900/63	19 871,28 ₴	
OE63090009011	630-900/90	20 797,92 ₴	

**Трійники сідлові терморезисторні з накруткою (фрезією) FOX**

Зображення	Код товару	Діаметр, мм	Ціна, роздріб, ₴
	TS04002011	40/20	1 209,78 ₴
	TS04002511	40/25	1 184,04 ₴
	TS04003211	40/32	1 184,04 ₴
	TS05002011	50/20	1 215,72 ₴
	TS05002511	50/25	1 215,72 ₴
	TS05003211	50/32	1 215,72 ₴
	TS05004011	50/40	1 215,72 ₴
	TS06302011	63/20	1 281,06 ₴
	TS06302511	63/25	1 383,03 ₴
	TS06303211	63/32	1 281,06 ₴
TS06304011	63/40	1 413,72 ₴	
TS06305011	63/50	1 480,05 ₴	
TS06306311	63/63	1 480,05 ₴	
TS07502011	75/20	1 279,08 ₴	
TS07502511	75/25	1 279,08 ₴	
TS07503211	75/32	1 279,08 ₴	
TS07504011	75/40	1 296,90 ₴	
TS07505011	75/50	1 476,09 ₴	
TS07506311	75/63	1 489,95 ₴	
TS09002011	90/20	1 313,73 ₴	
TS09002511	90/25	1 304,82 ₴	
TS09003211	90/32	1 334,52 ₴	
TS09004011	90/40	1 397,88 ₴	
TS09005011	90/50	1 682,01 ₴	
TS09006311	90/63	1 682,01 ₴	
TS11002011	110/20	1 797,84 ₴	
TS11002511	110/25	1 797,84 ₴	
TS11003211	110/32	1 913,67 ₴	
TS11004011	110/40	1 913,67 ₴	
TS11005011	110/50	1 797,84 ₴	
TS11006311	110/63	1 913,67 ₴	
TS12502011	125/20	2 200,77 ₴	
TS12502511	125/25	2 200,77 ₴	
TS12503211	125/32	2 200,77 ₴	
TS12504011	125/40	2 768,04 ₴	
TS12505011	125/50	2 768,04 ₴	
TS12506311	125/63	2 768,04 ₴	
TS14002011	140/20	2 566,08 ₴	
TS14002511	140/25	2 513,61 ₴	
TS14003211	140/32	2 513,61 ₴	
TS14004011	140/40	3 264,03 ₴	
TS14005011	140/50	3 264,03 ₴	
TS14006311	140/63	3 806,55 ₴	
TS16002011	160/20	2 741,31 ₴	
TS16002511	160/25	2 741,31 ₴	
TS16003211	160/32	2 741,31 ₴	
TS16004011	160/40	2 782,89 ₴	
TS16005011	160/50	2 782,89 ₴	
TS16006311	160/63	2 782,89 ₴	
TS18002511	180/25	3 089,79 ₴	
TS18003211	180/32	3 089,79 ₴	
TS18004011	180/40	4 016,43 ₴	
TS18005011	180/50	3 929,31 ₴	
TS18006311	180/63	3 929,31 ₴	
TS20002011	200/20	2 718,54 ₴	
TS20002511	200/25	3 372,93 ₴	
TS20003211	200/32	3 299,67 ₴	
TS20004011	200/40	4 383,72 ₴	
TS20005011	200/50	4 383,72 ₴	
TS20006311	200/63	4 288,68 ₴	
TS22502511	225/25	3 653,10 ₴	
TS22503211	225/32	3 653,10 ₴	
TS22504011	225/40	4 480,74 ₴	
TS22505011	225/50	4 480,74 ₴	
TS22506311	225/63	4 480,74 ₴	
TS25002511	250/25	5 823,18 ₴	
TS25003211	250/32	5 823,18 ₴	
TS25004011	250/40	6 045,93 ₴	
TS25005011	250/50	6 045,93 ₴	
TS25006311	250/63	6 045,93 ₴	
TS28002511	280/25	6 424,11 ₴	
TS28003211	280/32	6 424,11 ₴	
TS28004011	280/40	6 787,44 ₴	
TS28005011	280/50	6 787,44 ₴	
TS28006311	280/63	6 713,19 ₴	
TS31502511	315/25	6 660,72 ₴	
TS31503211	315/32	6 660,72 ₴	
TS31504011	315/40	7 127,01 ₴	
TS31505011	315/50	7 127,01 ₴	
TS31506311	315/63	7 127,01 ₴	

Трійники терморезисторні редуційні FOX			
Зображення	Код товару	Діаметр, мм	Ціна, роздріб, ₴
	TE02502011	25/20	540,54 ₴
	TE03202011	32/20	576,18 ₴
	TE03202511	32/25	485,10 ₴
	TE04002511	40/25	635,58 ₴
	TE04003211	40/32	599,94 ₴
	TE05002511	50/25	792,99 ₴
	TE05003211	50/32	732,60 ₴
	TE05004011	50/40	767,25 ₴
	TE06303211	63/32	789,03 ₴
	TE06304011	63/40	789,03 ₴
	TE06305011	63/50	789,03 ₴
	TE0750 6311	75/ 63	1 178,10 ₴
	TE09006311	90/63	1 711,71 ₴
	TE09007511	90/75	1 711,71 ₴
	TE11006311	110/63	2 229,48 ₴
	TE11007511	110/75	2 184,93 ₴
	TE11009011	110/90	2 157,21 ₴
	TE12511011	125/110	3 510,54 ₴
	TE12506311	125/63	3 140,28 ₴
	TE12507511	125/75	3 315,51 ₴
	TE12509011	125/90	3 140,28 ₴
	TE16011011	160/110	5 501,43 ₴
	TE16012511	160/125	5 624,19 ₴
	TE16006311	160/63	5 624,19 ₴
	TE16007511	160/75	5 642,01 ₴
	TE16009011	160/90	5 501,43 ₴
	TE20011011	200/110	11 851,29 ₴
	TE20016011	200/160	22 185,90 ₴
	TE20009011	200/90	21 968,10 ₴
	TE22511011	225/110	27 278,46 ₴
	TE22516011	225/160	27 339,84 ₴
	TE22509011	225/90	27 125,01 ₴
	TE25011011	250/110	37 691,28 ₴
	TE25016011	250/160	38 166,48 ₴
	TE31511011	315/110	78 624,81 ₴
	TE31516011	315/160	79 108,92 ₴
	TE31525011	315/250	80 061,30 ₴

Бортова втулка FOX			
Зображення	Код товару	Діаметр, мм	Ціна, роздріб, ₴
	TK02011	20 SDR 11	184,14 ₴
	TK02511	25 SDR 11	231,66 ₴
	TK03211	32 SDR 11	253,44 ₴
	TK04011	40 SDR 11	291,06 ₴
	TK05011	50 SDR 11	207,90 ₴
	TK06311	63 SDR 11	250,47 ₴
	TK06317	63 SDR 17	232,65 ₴
	TK07511	75 SDR 11	363,33 ₴
	TK07517	75 SDR 17	323,73 ₴
	TK09011	90 SDR 11	421,74 ₴
	TK09017	90 SDR 17	411,84 ₴
	TK11011	110 SDR 11	495,99 ₴
	TK11017	110 SDR 17	445,50 ₴
	TK12511	125 SDR 11	776,16 ₴
	TK12517	125 SDR 17	717,75 ₴
	TK14011	140 SDR 11	820,71 ₴
	TK14017	140 SDR 17	782,10 ₴
	TK16011	160 SDR 11	1 006,83 ₴
	TK16017	160 SDR 17	839,52 ₴
	TK18011	180 SDR 11	1 724,58 ₴
	TK18017	180 SDR 17	1 457,28 ₴
	TK20011	200 SDR 11	1 946,34 ₴
	TK20017	200 SDR 17	1 683,00 ₴
	TK22511	225 SDR 11	2 256,21 ₴
	TK22517	225 SDR 17	1 809,72 ₴
	TK25011	250 SDR 11	3 172,95 ₴
	TK25017	250 SDR 17	2 777,94 ₴
	TK28011	280 SDR 11	4 428,27 ₴
	TK28017	280 SDR 17	3 712,50 ₴
	TK31511	315 SDR 11	5 799,42 ₴
	TK31517	315 SDR 17	4 554,00 ₴
	TK35511	355 SDR 11	9 848,52 ₴
	TK35517	355 SDR 17	9 499,05 ₴

Трійники терморезисторні FOX			
Зображення	Код товару	Діаметр, мм	Ціна, роздріб, ₴
	TE02011	20	540,54 ₴
	TE02511	25	455,40 ₴
	TE03211	32	471,24 ₴
	TE04011	40	596,97 ₴
	TE05011	50	739,53 ₴
	TE06311	63	789,03 ₴
	TE07511	75	1 222,65 ₴
	TE09011	90	1 614,69 ₴
	TE11011	110	2 111,67 ₴
	TE12511	125	2 904,66 ₴
	TE16011	160	4 663,89 ₴
	TE18011	180	9 384,21 ₴
	TE20011	200	11 319,66 ₴
	TE22511	225	15 648,93 ₴
	TE25011	250	38 201,13 ₴
	TE31511	315	67 481,37 ₴

Коліна терморезисторні 90° FOX			
Зображення	Код товару	Діаметр, мм	Ціна, роздріб, ₴
	KE9002011	20 90*	550,44 ₴
	KE9002511	25 90*	424,71 ₴
	KE9003211	32 90*	434,61 ₴
	KE9004011	40 90*	569,25 ₴
	KE9005011	50 90*	687,06 ₴
	KE9006311	63 90*	726,66 ₴
	KE9007511	75 90*	1 122,66 ₴
	KE9009011	90 90*	1 275,12 ₴
	KE9011011	110 90*	1 741,41 ₴
	KE9012511	125 90*	2 754,18 ₴
	KE9014011	140 90*	3 493,71 ₴
	KE9016011	160 90*	3 998,61 ₴
	KE9018011	180 90*	7 040,88 ₴
	KE9020011	200 90*	10 772,19 ₴
	KE9022511	225 90*	14 936,13 ₴
	KE9025011	250 90*	28 932,75 ₴
	KE9028011	280 90*	39 782,16 ₴
	KE9031511	315 90*	46 114,20 ₴

Коліна терморезисторні 45° FOX			
Зображення	Код товару	Діаметр, мм	Ціна, роздріб, ₴
	KE4502011	20 45*	420,75 ₴
	KE4502511	25 45*	411,84 ₴
	KE4503211	32 45*	441,54 ₴
	KE4504011	40 45*	574,20 ₴
	KE4505011	50 45*	680,13 ₴
	KE4506311	63 45*	763,29 ₴
	KE4507511	75 45*	1 239,48 ₴
	KE4509011	90 45*	1 405,80 ₴
	KE4511011	110 45*	1 820,61 ₴
	KE4512511	125 45*	2 502,72 ₴
	KE4514011	140 45*	3 822,39 ₴
	KE4516011	160 45*	3 757,05 ₴
	KE4518011	180 45*	7 455,69 ₴
	KE4520011	200 45*	13 901,58 ₴
	KE4522511	225 45*	15 929,10 ₴
	KE4525011	250 45*	29 578,23 ₴
	KE4528011	280 45*	40 498,92 ₴
	KE4531511	315 45*	55 341,00 ₴

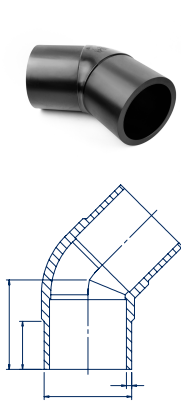
Бортова втулка FOX (конусна під 45° для Батерфляй)			
Зображення	Код товару	Діаметр, мм	Ціна, роздріб, ₴
	TK11011C	110 SDR 11 45*	495,99 ₴
	TK14011C	140 SDR 11 45*	820,71 ₴
	TK16011C	160 SDR 11 45*	1 006,83 ₴
	TK18011C	180 SDR 11 45*	1 724,58 ₴
	TK20011C	200 SDR 11 45*	1 946,34 ₴
	TK20017C	200 SDR 17 45*	1 683,00 ₴
	TK22511C	225 SDR 11 45*	2 256,21 ₴
	TK22517C	225 SDR 17 45*	1 809,72 ₴
	TK25011C	250 SDR 11 45*	3 172,95 ₴
	TK25017C	250 SDR 17 45*	2 777,94 ₴
	TK28011C	280 SDR 11 45*	4 428,27 ₴
	TK28017C	280 SDR 17 45*	3 712,50 ₴
	TK31511C	315 SDR 11 45*	5 799,42 ₴
	TK31517C	315 SDR 17 45*	4 554,00 ₴

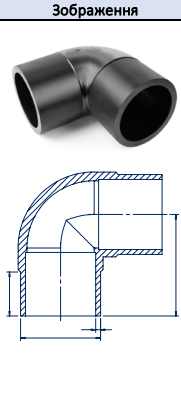
Відділ продажу:

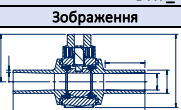
067 827 37 31 | 067 360 35 51 | 067 230 82 80 | 067 827 37 34 | 050 045 36 55 | 067 386 86 10 | 050 045 36 99

Тендерний відділ:


067 243 88 28 | 050 031 05 42 | 099 775 23 74

Коліно FOX 45°			
Зображення	Код товару	Діаметр, мм	Ціна, роздріб, ₴
	KD4509011	90 45° SDR 11	611,82 ₴
	KD4509017	90 45° SDR 17	611,82 ₴
	KD4511011	110 45° SDR 11	824,67 ₴
	KD4511017	110 45° SDR 17	679,14 ₴
	KD4512511	125 45° SDR 11	1 454,31 ₴
	KD4512517	125 45° SDR 17	1 361,25 ₴
	KD4516011	160 45° SDR 11	2 290,86 ₴
	KD4516017	160 45° SDR 17	1 883,97 ₴
	KD4518011	180 45° SDR 11	3 483,81 ₴
	KD4518017	180 45° SDR 17	3 210,57 ₴
	KD4520011	200 45° SDR 11	4 054,05 ₴
	KD4520017	200 45° SDR 17	3 319,47 ₴
	KD4522511	225 45° SDR 11	5 071,77 ₴
	KD4522517	225 45° SDR 17	4 293,63 ₴
	KD4525011	250 45° SDR 11	8 553,60 ₴
	KD4525017	250 45° SDR 17	7 301,25 ₴
	KD4528011	280 45° SDR 11	12 538,35 ₴
	KD4528017	280 45° SDR 17	10 767,24 ₴
	KD4531511	315 45° SDR 11	15 695,46 ₴
	KD4531517	315 45° SDR 17	15 408,36 ₴

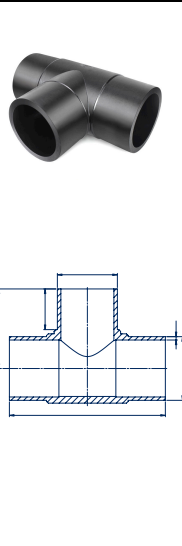
Коліно FOX 90°			
Зображення	Код товару	Діаметр, мм	Ціна, роздріб, ₴
	KD9009011	90 90° SDR 11	679,14 ₴
	KD9009017	90 90° SDR 17	679,14 ₴
	KD9011011	110 90° SDR 11	1 035,54 ₴
	KD9011017	110 90° SDR 17	814,77 ₴
	KD9012511	125 90° SDR 11	1 691,91 ₴
	KD9012517	125 90° SDR 17	1 369,17 ₴
	KD9016011	160 90° SDR 11	2 630,43 ₴
	KD9016017	160 90° SDR 17	2 188,89 ₴
	KD9018011	180 90° SDR 11	3 650,13 ₴
	KD9018017	180 90° SDR 17	3 629,34 ₴
	KD9020011	200 90° SDR 11	4 563,90 ₴
	KD9020017	200 90° SDR 17	3 610,53 ₴
	KD9022511	225 90° SDR 11	5 451,93 ₴
	KD9022517	225 90° SDR 17	4 681,71 ₴
	KD9025011	250 90° SDR 11	8 553,60 ₴
	KD9025017	250 90° SDR 17	7 301,25 ₴
	KD9028011	280 90° SDR 11	11 878,02 ₴
	KD9028017	280 90° SDR 17	10 668,24 ₴
	KD9031511	315 90° SDR 11	16 593,39 ₴
	KD9031517	315 90° SDR 17	14 725,26 ₴

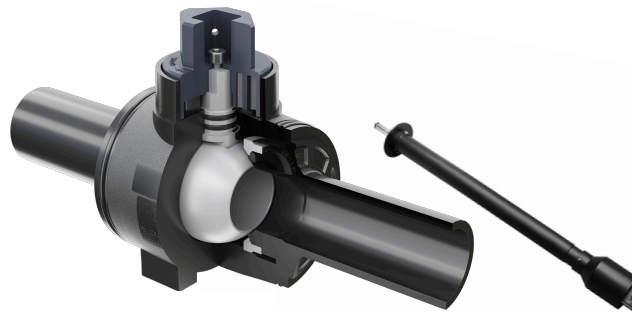
BVR _ Кран кульовий НЕповнопрохідний FOX			
Зображення	Код товару	Діаметр, мм	Ціна, роздріб, ₴
	BVR16011	D 160 FOX	33 608,52 ₴
	BVR18011	D 180 FOX	41 252,31 ₴
	BVR25011	D 250 FOX	160 662,15 ₴
	BVR28011	D 280 FOX	189 195,93 ₴
	BVR31511	D 315 FOX	220 216,59 ₴

BVS _ Кран кульовий ПОВНОпрохідний FOX				
Зображення	Код товару	Діаметр, мм	Ціна, роздріб, ₴	
	BVS02511	d 25 FOX	3 773,88 ₴	
	BVS03211	d 32 FOX	3 830,31 ₴	
	BVS04011	d 40 FOX	4 050,09 ₴	
	BVS05011	d 50 FOX	6 703,29 ₴	
	BVS06311	d 63 FOX	8 081,37 ₴	
	BVS07511	d 75 FOX	9 675,27 ₴	
	BVS09011	d 90 FOX	10 800,90 ₴	
	BVS11011	d 110 FOX	14 333,22 ₴	
	BVS12511	d 125 FOX	15 779,61 ₴	
	BVS18011	d 180 FOX	57 064,59 ₴	
	BVS20011	d 200 FOX	76 214,16 ₴	
	BVS22511	d 225 FOX	115 087,50 ₴	
	Подовжувач FOX	(1200-2000mm)		3 583,80 ₴
	Подовжувач FOX	(600-1000mm)		1 732,50 ₴
Подовжувач посилений FOX	(600-1000mm)		4 010,49 ₴	

Перехід ПЕ-Латунь ЗР , PE100 SDR11 FOX			
Зображення	Код товару	Діаметр, мм	Ціна, роздріб, ₴
	AGZ110004	110x4" ЗР	7 266,60 ₴
	AGZ020012	20x1/2" ЗР	707,85 ₴
	AGZ025034	25x3/4" ЗР	780,12 ₴
	AGZ032001	32x1" ЗР	1 039,50 ₴
	AGZ040114	40x1 1/4" ЗР	1 414,71 ₴
	AGZ050112	50x1 1/2" ЗР	1 712,70 ₴
	AGZ063002	63x2" ЗР	2 205,72 ₴
	AGZ075212	75x2 1/2" ЗР	4 010,49 ₴
AGZ090003	90x3" ЗР	5 309,37 ₴	

Перехід ПЕ-Латунь ВР , PE100 SDR11 FOX			
Зображення	Код товару	Діаметр, мм	Ціна, роздріб, ₴
	AGW020012	20x1/2" ВР	707,85 ₴
	AGW025034	25x3/4" ВР	740,52 ₴
	AGW032001	32x1" ВР	1 007,82 ₴
	AGW040114	40x1 1/4" ВР	1 344,42 ₴
	AGW050112	50x1 1/2" ВР	1 628,55 ₴
	AGW063002	63x2" ВР	2 094,84 ₴
	AGW075012	75x2 1/2" ВР	3 810,51 ₴
	AGW090003	90x3" ВР	5 044,05 ₴

Трійник стиковий рівнопрохідний FOX			
Зображення	Код товару	Діаметр, мм	Ціна, роздріб, ₴
	TD09011	90 SDR11	846,45 ₴
	TD09017	90 SDR17	672,21 ₴
	TD11011	110 SDR11	1 200,87 ₴
	TD11017	110 SDR17	1 014,75 ₴
	TD12511	125 SDR11	1 696,86 ₴
	TD12517	125 SDR17	1 663,20 ₴
	TD16011	160 SDR11	3 576,87 ₴
	TD16017	160 SDR17	2 782,89 ₴
	TD18011	180 SDR11	4 976,73 ₴
	TD18017	180 SDR17	4 588,65 ₴
	TD20011	200 SDR11	7 143,84 ₴
	TD20017	200 SDR17	5 580,63 ₴
	TD22511	225 SDR11	9 451,53 ₴
	TD22517	225 SDR17	7 143,84 ₴
	TD25011	250 SDR11	12 234,42 ₴
	TD25017	250 SDR17	9 856,44 ₴
	TD28011	280 SDR11	19 344,60 ₴
	TD28017	280 SDR17	13 882,77 ₴
	TD31511	315 SDR11	23 568,93 ₴
	TD31517	315 SDR17	18 510,03 ₴
TD35511	355 SDR11	56 220,12 ₴	
TD35517	355 SDR17	45 712,26 ₴	
TD40011	400 SDR11	84 018,33 ₴	
TD40017	400 SDR17	62 930,34 ₴	
TD45011	450 SDR11	118 816,83 ₴	
TD45017	450 SDR17	92 325,42 ₴	
TD50011	500 SDR11	150 937,38 ₴	

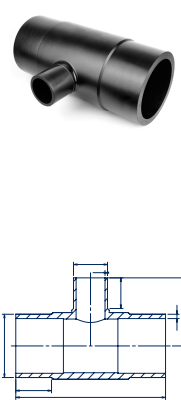


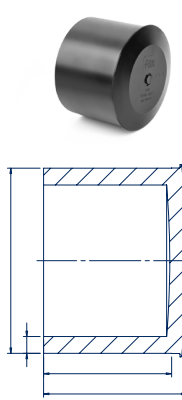
Відділ продажу:

067 827 37 31 | 067 360 35 51 | 067 230 82 80 | 067 827 37 34 | 050 045 36 55 | 067 386 86 10 | 050 045 36 99

Тендерний відділ:

067 243 88 28 | 050 031 05 42 | 099 775 23 74

Трійники стикові рудукційні FOX			
Зображення	Код товару	Діаметр, мм	Ціна, роздріб, ₴
	TD12511011	125/110 SDR 11	1 965,15 ₴
	TD12511017	125/110 SDR 17	1 899,81 ₴
	TD1256311	125/63 SDR 11	1 917,63 ₴
	TD1256317	125/63 SDR 17	1 713,69 ₴
	TD1259011	125/90 SDR 11	2 027,52 ₴
	TD1259017	125/90 SDR 17	1 899,81 ₴
	TD16011011	160/110 SDR 11	3 870,90 ₴
	TD16011017	160/110 SDR 17	3 220,47 ₴
	TD1606311	160/63 SDR 11	3 687,75 ₴
	TD1606317	160/63 SDR 17	3 220,47 ₴
	TD1609011	160/90 SDR 11	3 870,90 ₴
	TD1609017	160/90 SDR 17	3 139,29 ₴
	TD18011011	180/110 SDR 11	4 976,73 ₴
	TD18011017	180/110 SDR 17	4 976,73 ₴
	TD18016011	180/160 SDR 11	6 349,86 ₴
	TD18016017	180/160 SDR 17	5 489,55 ₴
	TD1809011	180/90 SDR 11	5 489,55 ₴
	TD20016011	200/160 SDR 11	7 771,50 ₴
	TD20016017	200/160 SDR 17	6 121,17 ₴
	TD22511011	225/110 SDR 11	9 213,93 ₴
	TD22511017	225/110 SDR 17	7 833,87 ₴
	TD22516011	225/160 SDR 11	9 811,89 ₴
	TD22516017	225/160 SDR 17	7 890,30 ₴
	TD25011011	250/110 SDR 11	11 245,41 ₴
	TD25011017	250/110 SDR 17	9 882,18 ₴
	TD25016011	250/160 SDR 11	11 843,37 ₴
	TD25016017	250/160 SDR 17	10 102,95 ₴
	TD25022511	250/225 SDR 11	11 843,37 ₴
	TD25022517	250/225 SDR 17	10 323,72 ₴
	TD28011011	280/110 SDR 11	12 538,35 ₴
	TD28011017	280/110 SDR 17	11 429,55 ₴
	TD28016011	280/160 SDR 11	13 272,93 ₴
	TD28016017	280/160 SDR 17	12 537,36 ₴
TD28022511	280/225 SDR 11	14 749,02 ₴	
TD28022517	280/225 SDR 17	14 011,47 ₴	
TD28025011	280/250 SDR 11	14 749,02 ₴	
TD28025017	280/250 SDR 17	14 011,47 ₴	
TD31511011	315/110 SDR 11	16 591,41 ₴	
TD31511017	315/110 SDR 17	13 387,77 ₴	
TD31516011	315/160 SDR 11	17 698,23 ₴	
TD31516017	315/160 SDR 17	13 387,77 ₴	
TD31522511	315/225 SDR 11	20 362,32 ₴	
TD31522517	315/225 SDR 17	15 203,43 ₴	
TD31525011	315/250 SDR 11	20 362,32 ₴	
TD31525017	315/250 SDR 17	16 761,69 ₴	

Заглушка стикова FOX			
Зображення	Код товару	Діаметр, мм	Ціна, роздріб, ₴
	ZD02511	25 SDR11	171,27 ₴
	ZD03211	32 SDR11	200,97 ₴
	ZD04011	40 SDR11	239,58 ₴
	ZD05011	50 SDR11	261,36 ₴
	ZD06311	63 SDR11	342,54 ₴
	ZD06317	63 SDR17	332,64 ₴
	ZD07511	75 SDR11	574,20 ₴
	ZD07517	75 SDR17	574,20 ₴
	ZD09011	90 SDR11	738,54 ₴
	ZD09017	90 SDR17	738,54 ₴
	ZD11011	110 SDR11	599,94 ₴
	ZD11017	110 SDR17	599,94 ₴
	ZD12511	125 SDR11	1 095,93 ₴
	ZD12517	125 SDR17	1 095,93 ₴
	ZD14011	140 SDR11	1 290,96 ₴
	ZD14017	140 SDR17	1 214,73 ₴
	ZD16011	160 SDR11	1 412,73 ₴
	ZD16017	160 SDR17	1 267,20 ₴
	ZD18011	180 SDR11	3 572,91 ₴
	ZD18017	180 SDR17	3 572,91 ₴
	ZD20011	200 SDR11	4 457,97 ₴
	ZD20017	200 SDR17	4 443,12 ₴
	ZD22511	225 SDR11	5 309,37 ₴
	ZD22517	225 SDR17	5 309,37 ₴
	ZD25011	250 SDR11	6 116,22 ₴
	ZD25017	250 SDR17	6 116,22 ₴
	ZD28011	280 SDR11	8 619,93 ₴
ZD28017	280 SDR17	8 619,93 ₴	
ZD31511	315 SDR11	11 799,81 ₴	
ZD31517	315 SDR17	11 799,81 ₴	
ZD35511	355 SDR11	18 180,36 ₴	
ZD35517	355 SDR17	18 180,36 ₴	
ZD40011	400 SDR11	25 375,68 ₴	
ZD50017	500 SDR17	62 652,15 ₴	



Перехід до каталогу

## Група компаній «+ФІТІНГ+» та «ТРУБНИЙ АЛЬЯНС»

Ми працюємо на українському ринку вже понад 14 років, здобувши довіру провідних комунальних підприємств.

Співпраця з виробниками світового рівня, зокрема FOX FITTINGS, дозволяє компаніям «+ФІТІНГ+» та «ТРУБНИЙ АЛЬЯНС» пропонувати сучасні технології та продукцію, що відповідає міжнародним стандартам якості. Широкий вибір технічних рішень дає можливість реалізувати проекти будь-якої складності.

ШИРОКИЙ АСОРТИМЕНТ ПРОДУКЦІЇ

ПОВНА СЕРТИФІКАЦІЯ  
НА УКРАЇНСЬКОМУ РИНКУ

Відділ продажу:

067 827 37 31 | 067 360 35 51 | 067 230 82 80 | 067 827 37 34 | 050 045 36 55 | 067 386 86 10 | 050 045 36 99

Тендерний відділ:

067 243 88 28 | 050 031 05 42 | 099 775 23 74

- \*Висновок СЕС
- \*Сертифікат Відповідності
- \*Протоколи (12 варіацій)
- \*ISO 9001
- \*ISO 14007
- \*Повний перелік паспортів якості

# ПОЛІЕТИЛЕНОВІ СТИКОВІ ФІТІНГИ

PE100 / PE100HD



FIRAT



Перехід до каталогу



## FIRAT

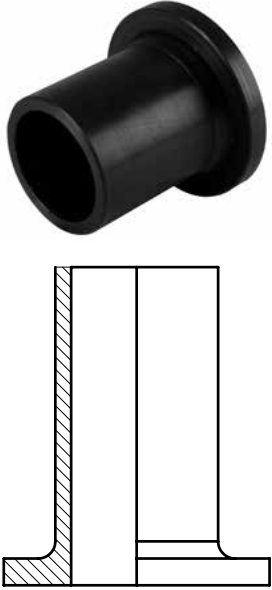
Компанія FIRAT була заснована в 1972 році для виробництва пластикових будівельних матеріалів. FIRAT, яка завжди керується принципами «якості виробництва» та «різноманітності якісних продуктів», завдяки багаторічній роботі стала провідним підприємством у своїй галузі та лідером з експорту.

У своєму виробництві FIRAT орієнтується на різні галузі, такі як будівництво, сільське господарство, автомобілебудування, медицина, побутова техніка, пропонуючи свої вироби з пластмас. Виробництво для цих галузей здійснюється на сучасних заводах у Буюкчекмедже (Стамбул) та Сінджані (Анкара).

FIRAT володіє одним із трьох найбільших комплексів з виробництва пластмас у Європі.

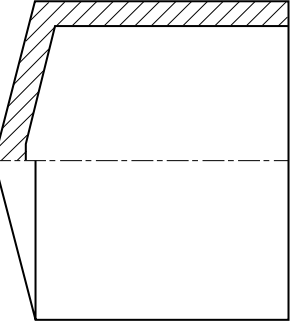


Різноманітність та групи продуктів FIRAT пропонує асортимент із понад 5500 продуктів. Щоб забезпечити нашим клієнтам найбільш вигідне та задовільне обслуговування, продукти Firat виготовляються як інтегровані системи (деталі, що доповнюють одна одну). Тисячі продуктів FIRAT, водостічні жолоби з ПВХ, водостічні труби та кріплення з ПВХ, шлангові з'єднання з ПВХ, шланги на основі гуми та ПЕ, труби та кріплення для внутрішнього монтажу з PPRC, композитні труби та кріплення з ПП, труби та кріплення з HDPE, листи з ПП та ПЕ, труби та кріплення з LDPE, кріплення з EF, кріплення з ПЕ, труби для природного газу з ПЕ 80, дренажні труби з ПВХ та ПЕ, каналізаційні труби FKS, трубопровідні системи FCS, дренажні труби тунельного типу, двостінні труби для захисту кабелів, прокладки EPDM, прокладки TPE, вироби з металевого лиття під тиском мобільні трубопровідні системи PEX та труби для підігріву підлоги, труби PEX та металеві кріплення, труби PEX-AL-PEX, труби для спринклерного зрошення та труби для крапельного зрошення служать клієнтам у Туреччині та багатьох інших куточках світу.

Бортова втулка SDR17 PN10		Ціна з ПДВ
	d90	257,75
	d110	347,83
	d125	419,15
	d140	619,34
	d160	782,00
	d180	838,30
	d200	1 438,88
	d225	1 458,90
	d250	2 727,62
	d280	2 835,22
	d315	3 597,20
	d355	5 670,44
	d400	7 837,52
	d450	9 434,05
	d500	10 506,33
	d560	15 890,24
	d630	16 015,36
	d710	22 521,60
	d800	29 152,96
	d900	33 156,80
d1000	40 413,76	
d1200	43 118,85	
d1400	110 776,24	
d1600	144 128,23	

Бортова втулка SDR11 PN16		Ціна з ПДВ
	d20	86,33
	d25	90,09
	d32	113,86
	d40	123,87
	d50	152,65
	d63	166,41
	d75	218,96
	d90	281,52
	d110	381,62
	d125	466,70
	d140	690,66
	d160	800,77
	d180	929,64
	d200	1 405,10
	d225	1 501,44
	d250	2 667,56
	d280	3 168,04
	d315	4 002,59
	d355	6 836,56
	d400	9 004,89
d450	11 491,02	
d500	13 638,08	
d560	20 769,92	
d630	21 520,64	
d710	31 530,24	
d800	40 664,00	
d900	45 919,04	
d1000	56 304,00	
d1200	90 086,40	

Заглушка стик SDR17 PN10		Ціна з ПДВ
	d160	457,94
	d180	953,41
	d200	1 104,81
	d225	1 333,78
	d250	2 572,47
	d280	3 563,42
d315	4 859,66	

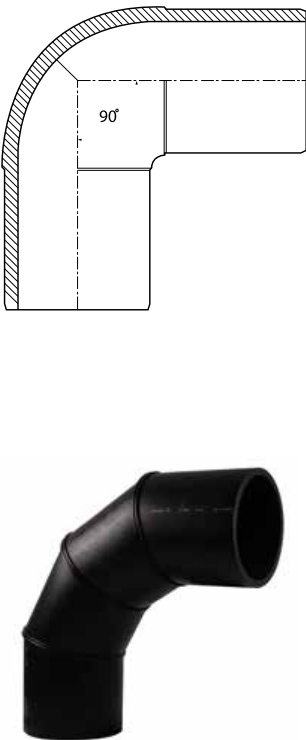
Заглушка стик SDR11 PN16		Ціна з ПДВ
	d20	71,32
	d25	76,32
	d32	86,33
	d40	90,09
	d50	95,09
	d63	113,86
	d75	181,42
	d90	223,96
	d110	285,27
	d125	452,93
	d140	524,25
	d160	571,80
	d180	1 191,14
	d200	1 381,32
	d225	1 667,85
	d250	3 215,58
d280	4 454,27	
d315	6 074,58	

Відділ продажу:

067 827 37 31 | 067 360 35 51 | 067 230 82 80 | 067 827 37 34 | 050 045 36 55 | 067 386 86 10 | 050 045 36 99

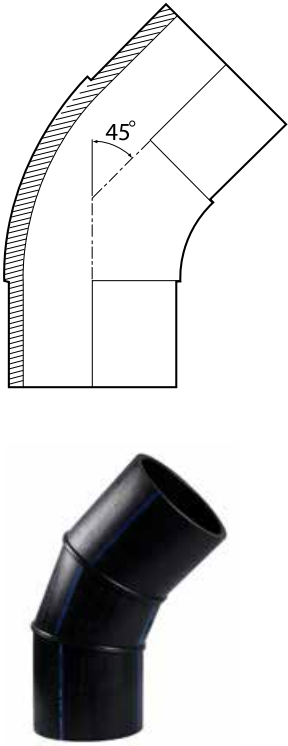
Тендерний відділ:

067 243 88 28 | 050 031 05 42 | 099 775 23 74


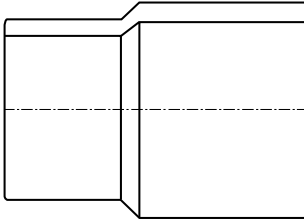

Коліно стик 90° SDR11 PN16		Ціна з ПДВ
	d20	113,86
	d25	118,86
	d32	123,87
	d40	128,87
	d50	147,64
	d63	200,19
	d75	342,83
	d90	395,38
	d110	546,77
	d125	808,28
	d140	1 214,92
	d160	1 525,21
	d180	2 358,51
	d200	2 840,22
	d225	3 739,84
	d250	5 526,55
	d280	8 219,13
	d315	11 792,56
	d355	15 675,03
	d400	25 862,30
d450	36 422,43	
d500	49 745,21	
d560	69 291,46	
d630	97 275,80	
d710	138 644,22	
d800	192 707,32	
d900	265 783,66	
d1000	360 893,63	
d1200	601 092,75	

Коліно стик 90° SDR17 PN10		Ціна з ПДВ
	d63	200,19
	d75	342,83
	d90	395,38
	d110	506,74
	d125	738,21
	d140	1 132,34
	d160	1 167,37
	d180	2 344,75
	d200	2 524,92
	d225	3 628,48
	d250	4 717,02
	d280	6 956,67
	d315	10 005,85
	d355	11 196,99
	d400	17 533,07
	d450	24 653,64
	d500	33 779,90
	d560	46 995,07
	d630	66 185,98
	d710	93 851,26
d800	130 019,70	
d900	178 454,90	
d1000	243 847,62	
d1200	419 962,78	
d1400	664 995,28	
d1600	968 332,46	

Коліно стик 45° SDR17 PN10		Ціна з ПДВ
	d63	186,43
	d75	324,06
	d90	395,38
	d110	429,16
	d125	666,89
	d140	1 096,05
	d160	1 191,14
	d180	1 954,37
	d200	2 144,56
	d225	4 041,38
	d250	4 717,02
	d280	6 956,67
	d315	10 005,85
	d355	11 196,99
	d400	15 722,58
	d450	15 158,29
	d500	20 697,35
	d560	28 638,72
	d630	40 063,42
	d710	56 524,21
d800	76 515,88	
d900	102 739,79	
d1000	138 391,48	
d1200	232 525,51	
d1400	376 678,76	
d1600	535 529,87	

Коліно стик 45° SDR11 PN16		Ціна з ПДВ
	d20	110,11
	d25	116,36
	d32	118,86
	d40	171,41
	d50	176,42
	d63	186,43
	d75	324,06
	d90	395,38
	d110	500,48
	d125	714,44
	d140	1 214,92
	d160	1 381,32
	d180	2 137,05
	d200	2 287,19
	d225	4 066,40
	d250	5 526,55
	d280	8 219,13
	d315	11 792,56
	d355	15 675,03
	d400	23 108,41
d450	22 395,23	
d500	30 477,98	
d560	42 226,75	
d630	58 882,72	
d710	83 501,33	
d800	113 407,52	
d900	153 016,76	
d1000	204 818,94	
d1200	332 812,94	

Редукція стик SDR17 PN10	Ціна з ПДВ
	d180/50 964,68
	d180/63 977,19
	d180/75 985,95
	d180/90 1 007,22
	d180/110 793,26
	d180/125 985,95
	d180/140 1 007,22
	d180/160 1 093,55
	d200/50 1 612,80
	d200/63 1 612,80
	d200/75 1 646,58
	d200/90 1 646,58
	d200/110 1 381,32
	d200/125 1 415,11
	d200/140 1 436,38
	d200/160 1 478,92
	d200/180 1 501,44
	d225/50 1 839,26
	d225/63 1 839,26
	d225/75 1 874,30
	d225/90 1 874,30
	d225/110 1 607,79
	d225/125 1 672,85
	d225/140 1 672,85
	d225/160 1 800,48
	d225/180 1 823,00
	d225/200 2 058,22
	d250/50 3 602,20
	d250/63 3 614,72
	d250/75 3 623,48
	d250/90 3 409,52
	d250/110 3 430,79
	d250/125 3 494,60
	d250/140 3 494,60
	d250/160 2 740,13
	d250/180 2 954,08
	d250/200 3 072,95
	d250/225 3 215,58
	d280/50 4 892,19
	d280/63 4 892,19
	d280/75 4 927,23
	d280/90 4 927,23
	d280/110 4 660,72
	d280/125 4 695,75
	d280/140 4 717,02
	d280/160 4 759,56
	d280/180 4 780,84
	d280/200 3 280,65
	d280/225 3 365,73
	d280/250 3 473,33


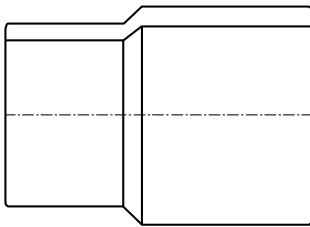
Редукція стик SDR17 PN10	Ціна з ПДВ
	d400/50 11 260,80
	d400/63 11 260,80
	d400/75 11 294,58
	d400/90 11 294,58
	d400/110 11 029,33
	d400/125 11 063,11
	d400/140 11 084,38
	d400/160 11 128,17
	d400/180 11 149,44
	d400/200 9 648,00
	d400/225 9 648,00
	d400/250 9 648,00
	d400/280 9 798,15
	d400/315 13 829,51
	d400/355 14 151,07
	d450/225 22 019,87
	d450/250 22 191,28
	d450/280 22 512,84
	d450/315 14 794,19
	d450/355 16 251,84
	d450/400 14 794,19
	d500/225 23 585,12
	d500/250 23 627,66
	d500/280 25 085,31
	d500/315 25 557,01
	d500/355 15 437,31
	d500/400 15 608,72
	d500/450 19 617,56
	d560/225 31 517,73
	d560/250 31 517,73
	d560/280 31 667,87
	d560/315 35 697,99
	d560/355 36 019,55
	d560/400 21 869,72
	d560/450 21 869,72
	d560/500 22 834,40
	d630/315 47 919,71
	d630/355 47 448,01
	d630/400 45 990,36
	d630/450 31 196,17
	d630/500 31 196,17
	d630/560 31 517,73
	d710/315 52 529,13
	d710/355 51 628,27
	d710/400 50 599,78
	d710/450 35 805,59
	d710/500 35 376,43
	d710/560 35 376,43
	d710/630 35 376,43
	d800/315 66 703,97

Відділ продажу:

067 827 37 31 | 067 360 35 51 | 067 230 82 80 | 067 827 37 34 | 050 045 36 55 | 067 386 86 10 | 050 045 36 99

Тендерний відділ:

067 243 88 28 | 050 031 05 42 | 099 775 23 74

	d315/50	8 837,23		d800/355	64 321,69
	d315/63	8 837,23		d800/400	61 939,40
	d315/75	8 872,26		d800/450	59 557,12
	d315/90	8 872,26		d800/500	57 174,84
	d315/110	8 605,75		d800/560	42 881,13
	d315/125	8 640,79		d800/630	40 201,06
	d315/140	8 662,06		d800/710	42 881,13
	d315/160	8 704,60		d900/500	83 379,97
	d315/180	8 725,87		d900/560	80 997,68
	d315/200	7 225,68		d900/630	61 462,70
	d315/225	7 225,68		d900/710	56 698,13
	d315/250	7 397,09		d900/800	54 792,55
	d315/280	7 718,65		d1000/710	59 557,12
	d355/50	9 653,01		d1000/800	57 174,84
	d355/63	9 653,01		d1000/900	55 983,69
	d355/75	9 686,79		d1200/800	148 178,36
	d355/90	9 686,79		d1200/900	124 593,24
	d355/110	9 421,54		d1200/1000	113 891,73
	d355/125	9 455,32		d1400/800	270 531,96
	d355/140	9 476,59		d1400/900	246 948,09
	d355/160	9 519,13		d1400/1000	217 264,62
	d355/180	9 541,65		d1400/1200	122 306,05
	d355/200	8 040,21		d1600/900	369 254,14
	d355/225	8 147,81		d1600/1000	339 475,58
	d355/250	8 190,36		d1600/1200	244 398,15
	d355/280	9 648,00		d1600/1400	122 092,10
	d355/315	10 119,71			

Наша продукція — стикові редукції — виготовляється з матеріалів PE100, PE100+ та PE100HD.

У таблиці наведена пропозиція для SDR11 та SDR17. Водночас, за Вашим запитом, можливе виготовлення редукцій у діапазоні від SDR7.4 до SDR33.

Редукції виробляються у кількох виконаннях:

- суцільнолиті;
- виточені зі спеціальної заготовки;
- зварені з кількох литих елементів безпосередньо на заводі з дотриманням усіх допусків.

Зварювальні роботи виконуються сертифікованим зварником на виробництві заводу-виробника.


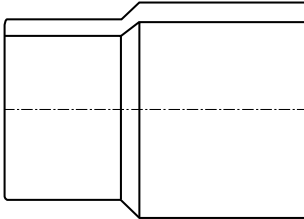

Відділ продажу:

067 827 37 31 | 067 360 35 51 | 067 230 82 80 | 067 827 37 34 | 050 045 36 55 | 067 386 86 10 | 050 045 36 99

Тендерний відділ:

067 243 88 28 | 050 031 05 42 | 099 775 23 74

Редукція стик SDR11 PN16	Ціна з ПДВ
	d25/20 113,86
	d32/20 118,86
	d32/25 113,86
	d40/25 137,63
	d40/32 140,13
	d50/20 166,41
	d50/25 166,41
	d50/32 166,41
	d50/40 166,41
	d63/32 166,41
	d63/40 166,41
	d63/50 195,19
	d75/50 190,18
	d75/63 195,19
	d90/63 228,97
	d90/75 237,73
	d110/50 257,75
	d110/63 257,75
	d110/75 295,28
	d110/90 295,28
	d125/63 305,29
	d125/75 357,84
	d125/90 357,84
	d125/110 357,84
	d140/63 857,07
	d140/90 690,66
	d140/110 690,66
	d140/125 714,44
	d160/90 761,98
	d160/110 785,75
	d160/125 857,07
	d160/140 857,07
	d180/63 1 086,04
	d180/75 1 096,05
	d180/90 1 119,82
	d180/110 880,84
	d180/125 1 096,05
	d180/140 1 119,82
	d180/160 1 214,92
	d200/160 1 644,08
	d225/160 2 000,67
	d250/160 3 025,40
	d315/225 8 027,70
	d315/250 8 219,13
	d355/250 9 099,98
	d355/280 10 720,28
	d355/315 11 244,53
	d40/20 137,63
	d75/32 190,18
	d75/40 190,18
	d90/50 213,96

Редукція стик SDR11 PN16	Ціна з ПДВ
	d280/200 3 644,75
	d280/225 3 739,84
	d280/250 3 858,70
	d315/50 9 819,42
	d315/63 9 819,42
	d315/75 9 858,20
	d315/90 9 858,20
	d315/110 9 562,92
	d315/125 9 600,46
	d315/140 9 624,23
	d315/160 9 671,78
	d315/180 9 695,55
	d315/200 8 027,70
	d315/280 8 575,72
	d355/50 10 725,29
	d355/63 10 725,29
	d355/75 10 762,82
	d355/90 10 762,82
	d355/110 10 467,54
	d355/125 10 506,33
	d355/140 10 530,10
	d355/160 10 577,64
	d355/180 10 601,42
	d355/200 8 933,57
	d355/225 9 052,43
	d400/50 12 512,00
	d400/63 12 512,00
	d400/75 12 549,54
	d400/90 12 549,54
	d400/110 12 254,25
	d400/125 12 293,04
	d400/140 12 316,81
	d400/160 12 364,36
	d400/180 12 388,13
	d400/200 10 720,28
	d400/225 10 720,28
	d400/250 10 720,28
	d400/280 10 886,69
	d400/315 15 365,99
	d400/355 15 722,58
	d450/225 24 465,96
	d450/250 24 656,15
	d450/280 25 013,99
	d450/315 16 438,27
	d450/355 18 057,32
	d450/400 16 438,27
	d500/225 26 205,13
	d500/250 26 252,68
	d500/280 27 872,98
	d500/315 28 397,24
	d500/355 17 152,70

Відділ продажу:

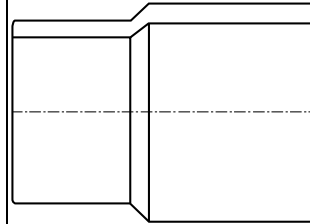
067 827 37 31 | 067 360 35 51 | 067 230 82 80 | 067 827 37 34 | 050 045 36 55 | 067 386 86 10 | 050 045 36 99

Тендерний відділ:

067 243 88 28 | 050 031 05 42 | 099 775 23 74



d125/50	305,29
d140/50	880,84
d140/75	690,66
d160/50	977,19
d160/63	990,95
d160/75	1 000,96
d180/50	1 072,28
d200/50	1 791,72
d200/63	1 791,72
d200/75	1 829,25
d200/90	1 829,25
d200/110	1 533,97
d200/125	1 572,76
d200/140	1 596,53
d200/180	1 667,85
d225/50	2 044,46
d225/63	2 044,46
d225/75	2 082,00
d225/90	2 082,00
d225/110	1 786,71
d225/125	1 858,03
d225/140	1 858,03
d225/180	2 024,44
d225/200	2 287,19
d250/50	4 002,59
d250/63	4 016,35
d250/75	4 026,36
d250/90	3 787,38
d250/110	3 811,16
d250/125	3 883,72
d250/140	3 883,72
d250/180	3 288,15
d250/200	3 430,79
d250/225	3 573,43
d280/50	5 436,46
d280/63	5 436,46
d280/75	5 474,00
d280/90	5 474,00
d280/110	5 178,72
d280/125	5 217,50
d280/140	5 241,28
d280/160	5 288,82
d280/180	5 312,60




d500/400	17 342,88
d500/450	21 798,41
d560/225	35 019,84
d560/250	35 019,84
d560/280	35 186,25
d560/315	39 665,54
d560/355	40 022,13
d560/400	24 299,56
d560/450	24 299,56
d560/500	25 371,83
d630/315	53 243,56
d630/355	52 720,56
d630/400	51 100,26
d630/450	34 661,99
d630/500	34 661,99
d630/560	35 019,84
d710/315	58 365,98
d710/355	57 365,02
d710/400	56 221,42
d710/450	39 784,41
d710/500	39 307,70
d710/560	39 307,70
d710/630	39 307,70
d800/315	88 144,54
d800/355	83 379,97
d800/400	80 997,68
d800/450	79 329,83
d800/500	79 687,68
d800/560	45 263,41
d800/630	44 667,84
d800/710	45 263,41
d900/500	100 055,96
d900/560	97 196,97
d900/630	73 755,74
d900/710	68 037,75
d900/800	65 750,56
d1000/710	71 468,54
d1000/800	68 609,55
d1000/900	67 180,68
d1200/800	177 814,29
d1200/900	149 512,14
d1200/1000	136 671,08

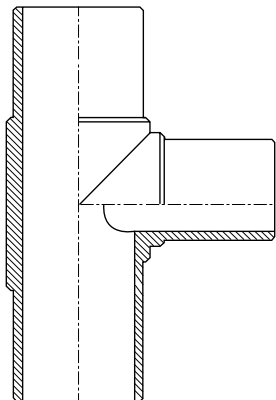
Відділ продажу:


067 827 37 31 | 067 360 35 51 | 067 230 82 80 | 067 827 37 34 | 050 045 36 55 | 067 386 86 10 | 050 045 36 99

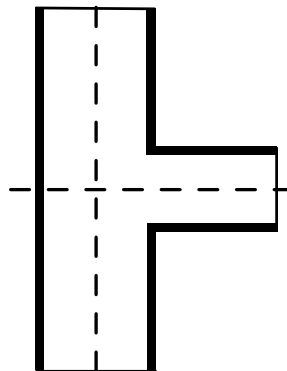
Тендерний відділ:

067 243 88 28 | 050 031 05 42 | 099 775 23 74

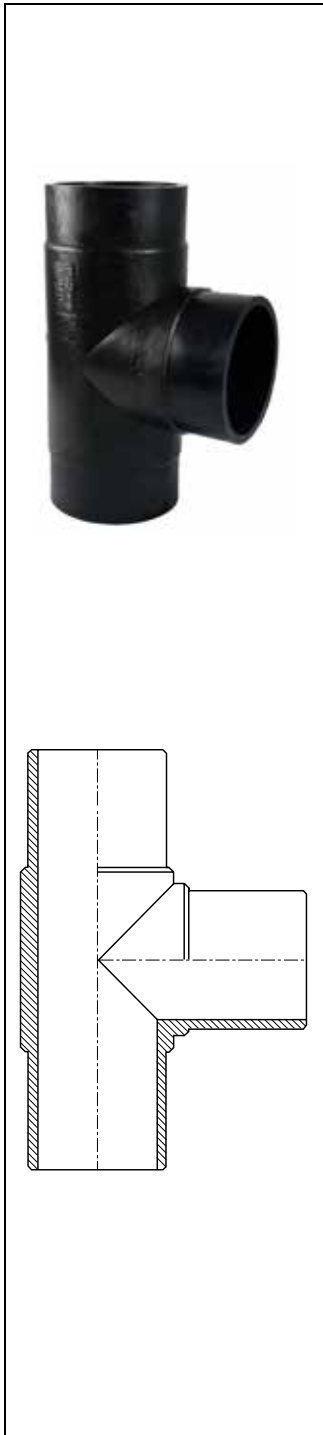
Трійник редукційний стик SDR17 PN10		Ціна з ПДВ
	d90/63	643,12
	d90/75	661,88
	d110/63	619,34
	d110/75	619,34
	d110/90	619,34
	d125/63	905,87
	d125/75	1 476,42
	d125/90	1 238,69
	d125/110	1 310,01
	d140/90	2 263,42
	d140/110	2 215,88
	d140/125	2 954,08
	d160/63	2 168,33
	d160/75	2 215,88
	d160/90	2 287,19
	d160/110	2 358,51
	d160/125	2 453,60
	d160/140	3 049,17
	d180/90	3 120,49
	d180/110	3 215,58
	d180/125	3 383,24
	d180/140	4 335,41
	d180/160	4 430,50
	d200/110	3 644,75
	d200/125	3 644,75
	d200/140	3 907,50
	d200/160	3 955,04
	d200/180	4 050,13
d225/110	4 240,32	
d225/140	4 240,32	
d225/160	4 240,32	
d225/180	5 574,10	
d250/110	6 384,87	
d250/125	6 432,42	
d250/140	6 479,96	
d250/160	6 527,51	
d250/180	6 575,06	
d250/200	6 622,60	
d250/225	6 670,15	
d280/110	7 384,58	
d280/125	7 623,56	
d280/140	7 861,29	
d280/160	8 100,27	
d280/180	8 338,00	
d280/200	8 575,72	



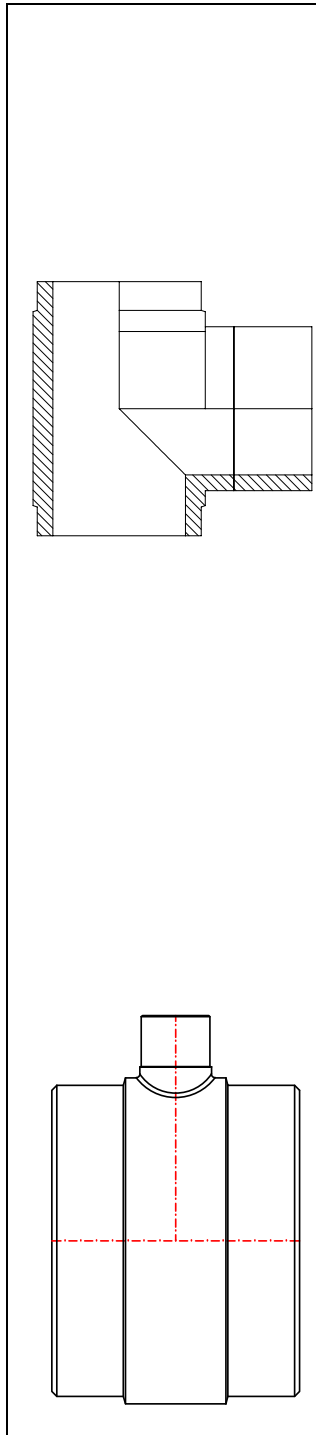
Трійник редукційний стик SDR17 PN10		Ціна з ПДВ
	d500/315	16 509,58
	d500/355	17 295,34
	d500/400	18 081,09
	d500/450	18 868,10
	d560/50	19 463,67
	d560/63	19 653,85
	d560/75	19 796,49
	d560/90	19 964,15
	d560/110	20 106,78
	d560/125	20 225,65
	d560/140	20 439,60
	d560/160	20 821,22
	d560/180	21 798,41
	d560/200	23 179,73
	d560/225	23 585,12
	d560/250	23 899,17
	d560/280	24 370,87
	d560/315	27 968,07
	d560/355	30 850,84
	d560/400	33 995,10
	d560/450	37 402,12
	d560/500	39 307,70
	d630/50	23 585,12
	d630/63	23 585,12
	d630/75	23 585,12
	d630/90	23 585,12
	d630/110	23 894,17
	d630/125	24 036,80
d630/140	24 370,87	
d630/160	25 728,43	
d630/180	27 111,00	
d630/200	27 515,14	
d630/225	28 086,94	
d630/250	28 302,14	
d630/280	28 682,51	
d630/315	33 017,92	
d630/355	36 543,80	
d630/400	39 689,32	
d630/450	44 024,72	
d630/500	45 597,48	
d630/560	47 168,99	
d710/50	28 302,14	
d710/63	28 302,14	
d710/75	29 873,65	
d710/90	31 446,41	



Відділ продажу:  
 067 827 37 31 | 067 360 35 51 | 067 230 82 80 | 067 827 37 34 | 050 045 36 55 | 067 386 86 10 | 050 045 36 99  
 Тендерний відділ:  
 067 243 88 28 | 050 031 05 42 | 099 775 23 74



d280/225	9 052,43
d280/250	11 434,72
d315/110	8 338,00
d315/125	8 385,54
d315/140	8 433,09
d315/160	8 480,63
d315/180	8 528,18
d315/200	8 575,72
d315/225	8 814,70
d315/250	9 052,43
d315/280	10 005,85
d355/250	8 456,86
d400/110	8 385,54
d400/160	8 648,29
d400/280	9 814,41
d450/110	10 601,42
d450/200	11 601,13
d450/315	14 531,44
d110/50	619,34
d125/50	1 096,05
d140/50	2 144,56
d160/50	2 168,33
d180/50	2 858,99
d250/63	5 955,71
d250/75	6 003,26
d250/90	6 050,80
d280/50	7 146,85
d280/63	7 146,85
d280/75	7 146,85
d280/90	7 146,85
d315/50	4 954,75
d315/63	5 026,07
d315/75	5 107,40
d315/90	5 217,50
d355/50	6 289,78
d355/63	6 479,96
d355/75	6 670,15
d355/90	6 885,35
d355/110	6 999,21
d355/125	7 075,54
d355/140	7 265,72
d355/160	7 470,92
d355/180	7 671,11
d355/200	7 861,29
d355/225	8 052,72
d355/280	8 648,29
d355/315	8 838,48
d400/50	7 671,11
d400/63	7 861,29
d400/75	8 052,72
d400/90	8 242,91
d400/125	8 433,09
d400/140	8 575,72
d400/180	8 838,48



d710/110	33 017,92
d710/125	34 590,68
d710/140	36 163,43
d710/160	37 734,94
d710/180	39 689,32
d710/200	40 880,46
d710/225	42 451,96
d710/250	44 024,72
d710/280	45 597,48
d710/315	47 168,99
d710/355	48 741,75
d710/400	50 313,25
d710/450	51 886,01
d710/500	53 458,77
d710/560	55 030,28
d710/630	56 603,04
d800/50	33 017,92
d800/63	33 017,92
d800/75	33 017,92
d800/90	33 017,92
d800/110	34 590,68
d800/125	36 163,43
d800/140	38 021,47
d800/160	39 689,32
d800/180	40 880,46
d800/200	42 451,96
d800/225	44 024,72
d800/250	45 597,48
d800/280	47 168,99
d800/315	48 741,75
d800/355	50 313,25
d800/400	53 458,77
d800/450	55 030,28
d800/500	56 603,04
d800/560	59 747,30
d800/630	62 892,82
d800/710	114 349,67
d900/50	36 687,69
d900/63	36 687,69
d900/75	36 687,69
d900/90	36 687,69
d900/110	36 687,69
d900/125	40 022,13
d900/140	40 975,55
d900/160	41 927,71
d900/180	42 881,13
d900/200	44 310,00
d900/225	46 216,83
d900/250	48 122,40
d900/280	50 027,98
d900/315	58 603,71
d900/355	61 224,97
d900/400	64 321,69
d900/450	70 515,13

Відділ продажу:

067 827 37 31 | 067 360 35 51 | 067 230 82 80 | 067 827 37 34 | 050 045 36 55 | 067 386 86 10 | 050 045 36 99

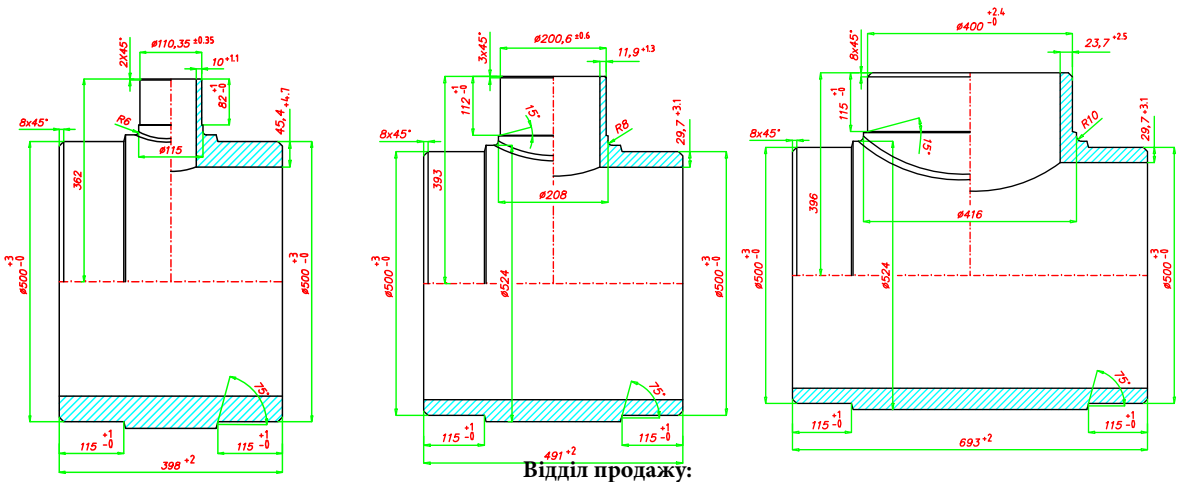
Тендерний відділ:

067 243 88 28 | 050 031 05 42 | 099 775 23 74

	d400/200	9 028,66
	d400/225	9 434,05
	d400/250	9 624,23
	d400/315	10 219,80
	d400/355	10 610,18
	d450/50	9 814,41
	d450/63	10 024,61
	d450/75	10 219,80
	d450/90	10 409,98
	d450/125	10 791,60
	d450/140	11 005,56
	d450/160	11 196,99
	d450/180	11 387,17
	d450/225	11 792,56
	d450/250	12 172,92
	d450/280	12 578,31
	d450/355	16 509,58
	d450/400	18 462,71
	d500/50	11 792,56
	d500/63	11 982,74
d500/75	12 172,92	
d500/90	12 388,13	
d500/110	12 578,31	
d500/125	12 768,50	
d500/140	12 959,93	
d500/160	13 364,07	
d500/180	13 555,50	
d500/200	13 745,68	
d500/225	13 950,88	
d500/250	14 151,07	
d500/280	14 746,64	

	d900/500	79 568,81
	d900/560	84 333,38
	d900/630	88 144,54
	d900/710	214 405,63
	d900/800	271 580,47
	d1000/50	46 216,83
	d1000/63	46 216,83
	d1000/75	46 216,83
	d1000/90	46 216,83
	d1000/110	46 216,83
	d1000/125	48 599,11
	d1000/140	49 551,27
	d1000/160	50 504,69
	d1000/180	54 792,55
	d1000/200	56 698,13
	d1000/225	59 080,41
	d1000/250	60 985,99
	d1000/280	64 321,69
	d1000/315	76 233,11
	d1000/355	78 138,69
d1000/400	80 997,68	
d1000/450	85 762,25	
d1000/500	91 003,53	
d1000/560	105 773,95	
d1000/630	114 349,67	
d1000/710	154 848,51	
d1000/800	328 755,30	
d1000/900	357 342,72	

Раді повідомити про розширення нашого асортименту – у продажу з'явилися крупногабаритні литі редуційні трійники: d 500 з відводами на d 110, d 200 та d 400 (коротке виконання).


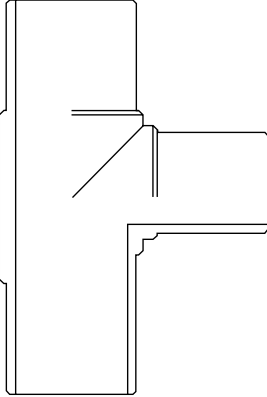



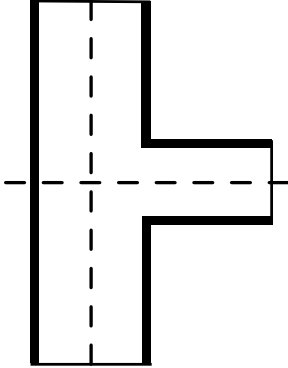
Відділ продажу:

067 827 37 31 | 067 360 35 51 | 067 230 82 80 | 067 827 37 34 | 050 045 36 55 | 067 386 86 10 | 050 045 36 99

Тендерний відділ:

067 243 88 28 | 050 031 05 42 | 099 775 23 74

Трійник редукційний стик SDR11 PN16	Ціна з ПДВ
	d63/50 429,16
	d75/50 548,03
	d75/63 571,80
	d90/63 643,12
	d90/75 661,88
	d110/63 714,44
	d110/75 714,44
	d110/90 714,44
	d125/63 1 238,69
	d125/75 1 476,42
	d125/90 1 310,01
	d125/110 1 310,01
	d140/63 2 287,19
	d140/75 2 558,70
	d140/90 2 263,42
	d140/110 2 215,88
	d140/125 2 954,08
	d160/63 2 382,28
	d160/75 2 382,28
	d160/90 2 501,15
	d160/110 2 501,15
	d160/125 3 168,04
	d160/140 3 168,04
	d180/63 3 025,40
	d180/75 3 072,95
	d180/90 3 168,04
	d180/110 3 215,58
	d180/125 3 383,24
	d180/140 4 335,41
	d180/160 4 430,50
	d200/110 3 858,70
	d200/125 3 931,27
	d200/140 4 002,59
	d200/160 4 097,68
	d200/180 4 287,86
	d225/110 5 002,30
	d225/125 5 860,62
	d225/140 5 860,62
	d225/160 5 002,30
	d225/180 7 313,26
	d225/200 7 576,02
	d250/110 7 265,72
	d250/125 7 313,26
	d250/140 7 360,81
	d250/160 7 408,36
	d250/180 7 457,15
	

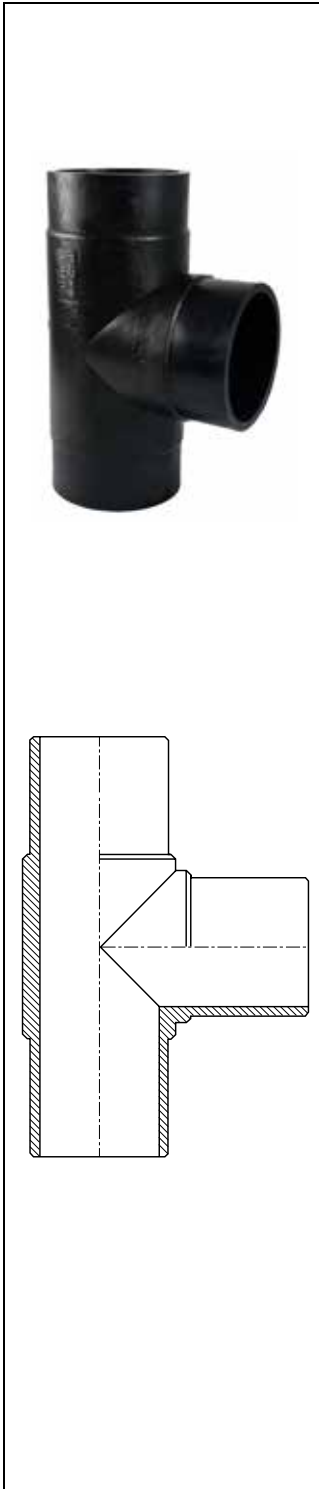
Трійник редукційний стик SDR11 PN16	Ціна з ПДВ
	d500/90 20 439,60
	d500/110 20 821,22
	d500/125 21 226,61
	d500/140 21 606,97
	d500/160 22 012,36
	d500/180 22 393,98
	d500/200 22 798,12
	d500/225 23 179,73
	d500/250 23 585,12
	d500/280 23 965,48
	d500/315 28 373,46
	d500/355 29 087,90
	d500/400 30 255,27
	d500/450 31 446,41
	d560/50 24 370,87
	d560/63 24 561,06
	d560/75 24 752,49
	d560/90 24 942,67
	d560/110 25 156,63
	d560/125 25 348,06
	d560/140 25 538,24
	d560/160 26 133,81
	d560/180 27 301,18
	d560/200 28 872,69
	d560/225 29 468,26
	d560/250 29 873,65
	d560/280 30 445,45
	d560/315 34 972,29
	d560/355 38 521,95
	d560/400 42 451,96
	d560/450 46 764,85
	d560/500 49 122,11
	d630/50 29 468,26
	d630/63 29 468,26
	d630/75 29 468,26
	d630/90 29 468,26
	d630/110 29 873,65
	d630/125 30 063,83
	d630/140 30 659,40
	d630/160 32 232,16
	d630/180 33 995,10
	d630/200 34 376,72
	d630/225 35 162,47
	d630/250 35 376,43
	d630/280 35 758,04
	d630/315 41 260,82
	

Відділ продажу:

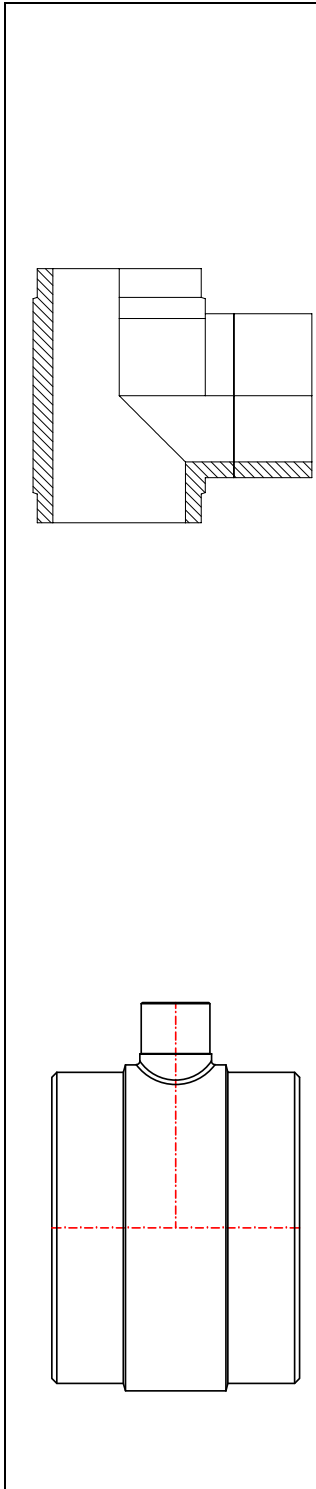
067 827 37 31 | 067 360 35 51 | 067 230 82 80 | 067 827 37 34 | 050 045 36 55 | 067 386 86 10 | 050 045 36 99

Тендерний відділ:

067 243 88 28 | 050 031 05 42 | 099 775 23 74



d250/200	7 504,70
d250/225	7 552,24
d280/110	7 861,29
d280/125	8 100,27
d280/140	8 338,00
d280/160	8 575,72
d280/180	8 814,70
d280/200	9 052,43
d280/225	9 529,14
d280/250	11 911,42
d315/110	10 720,28
d315/125	10 958,01
d315/140	11 196,99
d315/160	11 434,72
d315/180	11 673,70
d315/200	11 911,42
d315/225	12 388,13
d315/250	12 864,84
d315/280	13 340,29
d355/110	9 624,23
d355/160	11 196,99
d355/250	14 531,44
d400/110	12 959,93
d400/160	14 722,87
d400/280	16 889,95
d450/110	16 509,58
d450/200	19 653,85
d450/315	23 585,12
d110/50	714,44
d125/50	1 238,69
d140/50	2 263,42
d160/50	2 382,28
d180/50	3 215,58
d200/50	3 739,84
d200/63	3 739,84
d200/75	3 739,84
d200/90	3 739,84
d225/50	4 574,39
d225/63	4 621,93
d225/75	4 621,93
d225/90	4 717,02
d250/50	6 861,58
d250/63	6 909,13
d250/75	6 956,67
d250/90	7 004,22
d280/50	7 908,84
d280/63	7 908,84
d280/75	7 908,84
d280/90	7 908,84
d315/50	6 479,96
d315/63	6 670,15
d315/75	6 789,01
d315/90	6 885,35
d355/50	8 648,29
d355/63	8 838,48
d355/75	9 028,66



d630/355	45 597,48
d630/400	49 122,11
d630/450	55 030,28
d630/500	56 984,65
d630/560	58 937,78
d710/50	35 352,66
d710/63	35 352,66
d710/75	37 307,03
d710/90	39 307,70
d710/110	41 260,82
d710/125	43 215,20
d710/140	45 168,32
d710/160	47 168,99
d710/180	49 122,11
d710/200	51 076,49
d710/225	53 029,61
d710/250	55 030,28
d710/280	56 984,65
d710/315	58 937,78
d710/355	60 890,90
d710/400	62 892,82
d710/450	64 845,94
d710/500	66 799,07
d710/560	68 800,99
d710/630	70 754,11
d800/50	41 260,82
d800/63	41 260,82
d800/75	41 260,82
d800/90	41 260,82
d800/110	43 215,20
d800/125	45 168,32
d800/140	47 168,99
d800/160	49 122,11
d800/180	51 076,49
d800/200	53 029,61
d800/225	55 030,28
d800/250	57 365,02
d800/280	58 937,78
d800/315	65 227,56
d800/355	62 892,82
d800/400	66 799,07
d800/450	70 562,68
d800/500	70 754,11
d800/560	74 660,36
d800/630	78 615,40
d800/710	130 311,23
d900/50	55 269,26
d900/63	55 269,26
d900/75	55 269,26
d900/90	55 269,26
d900/110	55 269,26
d900/125	57 651,54
d900/140	58 603,71
d900/160	60 033,83
d900/180	63 844,98
d900/200	66 703,97

Відділ продажу:

067 827 37 31 | 067 360 35 51 | 067 230 82 80 | 067 827 37 34 | 050 045 36 55 | 067 386 86 10 | 050 045 36 99

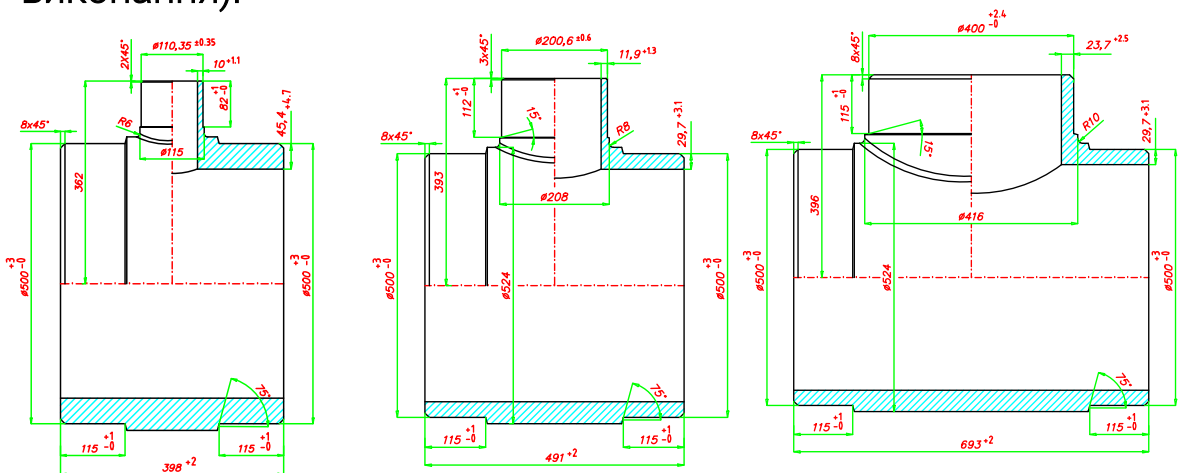
Тендерний відділ:

067 243 88 28 | 050 031 05 42 | 099 775 23 74

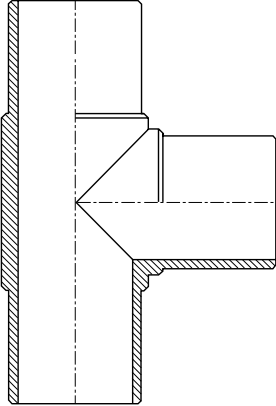
	d355/90	9 218,84
	d355/125	10 219,80
	d355/140	10 601,42
	d355/180	11 577,35
	d355/200	12 388,13
	d355/225	13 745,68
	d355/280	14 936,83
	d355/315	15 127,01
	d400/50	11 792,56
	d400/63	11 911,42
	d400/75	11 982,74
	d400/90	12 172,92
	d400/125	13 959,64
	d400/140	14 531,44
	d400/180	14 936,83
	d400/200	15 318,44
	d400/225	15 914,01
	d400/250	16 104,20
	d400/315	17 295,34
	d400/355	17 676,95
	d450/50	15 508,62
	d450/63	15 722,58
	d450/75	15 914,01
	d450/90	16 104,20
	d450/125	16 889,95
	d450/140	17 676,95
	d450/160	18 462,71
	d450/180	18 868,10
d450/225	20 035,47	
d450/250	20 439,60	
d450/280	21 226,61	
d450/355	25 943,63	
d450/400	27 896,76	
d500/50	19 653,85	
d500/63	19 844,03	
d500/75	20 035,47	

	d900/225	69 562,97
	d900/250	71 468,54
	d900/280	73 850,83
	d900/315	90 050,12
	d900/355	94 814,68
	d900/400	97 673,68
	d900/450	105 773,95
	d900/500	116 731,96
	d900/560	126 261,09
	d900/630	133 407,95
	d900/710	319 226,16
	d900/800	376 401,00
	d1000/50	67 657,39
	d1000/63	67 657,39
	d1000/75	67 657,39
	d1000/90	67 657,39
	d1000/110	67 657,39
	d1000/125	70 991,84
	d1000/140	72 421,96
	d1000/160	77 186,53
	d1000/180	80 520,98
	d1000/200	82 426,55
	d1000/225	85 762,25
	d1000/250	88 144,54
	d1000/280	92 909,11
	d1000/315	109 585,10
	d1000/355	115 303,08
	d1000/400	119 590,95
d1000/450	126 261,09	
d1000/500	145 319,37	
d1000/560	152 466,23	
d1000/630	161 995,37	
d1000/710	214 405,63	
d1000/800	424 046,69	
d1000/900	452 634,11	

Раді повідомити про розширення нашого асортименту – у продажу з'явилися крупногабаритні литі редукційні трійники: d 500 з відводами на d 110, d 200 та d 400 (коротке виконання).

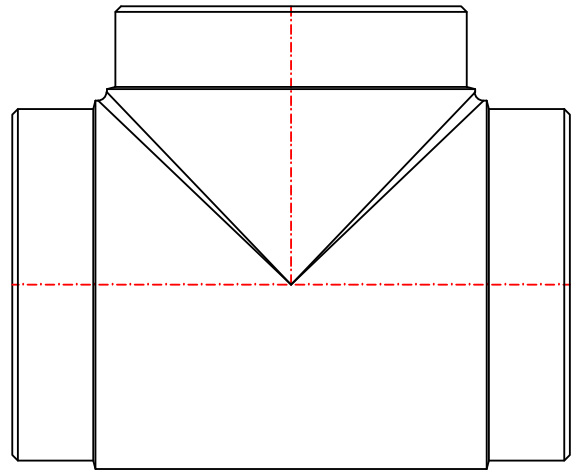
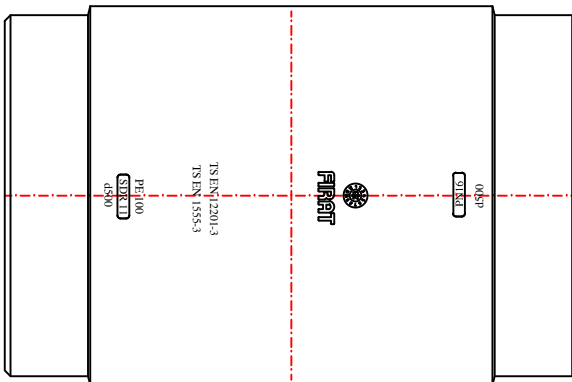


Трійник стик SDR17 PN10		Ціна з ПДВ
	d160	1 596,53
	d200	3 335,70
	d250	6 361,10
	d280	10 172,26
	d315	12 744,72
	d355	15 927,78
	d400	21 020,16
	d500	39 457,84
	d560	51 835,96
	d630	69 292,71
	d710	93 149,34
	d800	126 120,96
	d900	179 947,58
	d1000	236 476,80
	d1200	393 377,28

Трійник стик SDR11 PN16		Ціна з ПДВ
	d20	161,40
	d25	186,43
	d32	200,19
	d40	228,97
	d50	237,73
	d63	252,74
	d75	409,14
	d90	533,01
	d110	750,72
	d125	1 096,05
	d140	2 239,65
	d160	2 310,97
	d180	3 215,58
	d200	3 931,27
	d225	5 288,82
	d250	7 504,70
	d280	13 137,60
	d315	15 008,14
	d355	23 422,46
	d400	31 004,74
	d450	41 225,79
	d500	58 105,73
	d560	76 429,55
	d630	101 842,68
	d710	137 606,98
	d800	186 929,28
	d900	268 007,04
	d1000	349 985,66
	d1200	563 040,00

Раді повідомити, що в нашому асортименті з'явилася новинка —

крупногабаритні литі трійники:  
d 400, d 450  
та d 500 (короткий тип).



Відділ продажу:  
067 827 37 31 | 067 360 35 51 | 067 230 82 80 | 067 827 37 34 | 050 045 36 55 | 067 386 86 10 | 050 045 36 99  
Тендерний відділ:  
067 243 88 28 | 050 031 05 42 | 099 775 23 74



 WATER

 IRRIGATION



 **SAB**  
cherish your water

 **SYSTEM GROUP**



The logo for SAB, featuring a green triangle with a white 'A' inside, followed by the letters 'SAB' in a bold, dark blue font.

Перехід до каталогу

**SAB S.p.A.** — італійська виробнича компанія, що спеціалізується на виготовленні трубних фасонних елементів і аксесуарів для систем ірригації, водопостачання, газопостачання та дренажу.

Компанія входить до **System Group** — італійського холдингу, що об'єднує виробників системних пластикових труб і фітінгів, заснованого в 1979 році.

**SAB** постійно розвивається й інвестує в технології виробництва й логістику, щоб забезпечувати високу якість продукції і конкурентоспроможну ціну.



# SYSTEM GROUP

 tubi.net

Відділ продажу:  
067 827 37 31 | 067 360 35 51 | 067 230 82 80 | 067 827 37 34 | 050 045 36 55 | 067 386 86 10 | 050 045 36 99

Тендерний відділ:  
067 243 88 28 | 050 031 05 42 | 099 775 23 74


## Фланцевий перехід компресійний (В135)

Зображення	Код товару	Діаметр, мм	Ціна прайс з ПДВ, грн
	B13504000FA	40x1"1/2 (DN 40)	1 030,25
	B13505000FA	50x1"1/2 (DN 40)	1 149,04
	B13505000GA	50x2" (DN 50)	1 224,52
	B13506300GA	63x2" (DN 50)	1 306,13
	B13507500IA	75x2"1/2 (DN 65)	1 908,85
	B13507500LA	75x3" (DN80)	2 226,39
	B13509000LA	90x3" (DN 80)	2 385,29
	B13509000MA	90x4" (DN100)	2 397,55
	B13511000MA	110x4" (DN100)	2 971,38

## Муфта компресійна (В105)

Зображення	Код товару	Діаметр, мм	Ціна прайс з ПДВ, грн
	O105016000A	16	122,74
	B105020000A	20	122,74
	B105025000A	25	146,92
	B105032000A	32	190,16
	B105040000A	40	307,78
	B105050000A	50	429,50
	B105063000A	63	600,67
	B105075000A	75	1 096,53
	B105090000A	90	1 427,68
	B105110000A	110	2 902,07


## Муфта редукційна компресійна (В110)

Зображення	Код товару	Діаметр, мм	Ціна прайс з ПДВ, грн
	B110025020A	25x20	133,20
	B110032020A	32x20	174,58
	B110032025A	32x25	174,58
	B110040025A	40x25	301,04
	B110040032A	40x32	301,04
	B110050032A	50x32	389,14
	B110050040A	50x40	389,14
	B110063032A	63x32	550,01
	B110063040A	63x40	550,01
	B110063050A	63x50	550,01
	B110075050A	75x50	1 001,45
	B110075063A	75x63	1 001,45
	B110090063A	90x63	1 323,18
	B110090075A	90x75	1 323,18
	B110110063A	110x63	2 774,22
	B110110075A	110x75	2 774,22
	B110110090A	110x90	2 774,22

## Коліно компресійне (В120)


Зображення	Код товару	Діаметр, мм	Ціна прайс з ПДВ, грн
	B120020000A	20	122,74
	B120025000A	25	148,78
	B120032000A	32	186,90
	B120040000A	40	323,36
	B120050000A	50	473,92
	B120063000A	63	640,85
	B120075000A	75	1 065,38
	B120090000A	90	1 442,58
	B120110000A	110	2 739,58

## Кран компресійний (В100)


Зображення	Код товару	Діаметр, мм	Ціна прайс з ПДВ, грн
	B1001020000A	20	537,31
	B1001025000A	25	664,03
	B1001032000A	32	747,28



## Трійник компресійний (В080)

Зображення	Код товару	Діаметр, мм	Ціна прайс з ПДВ, грн
	O080016016A	16x16x16	
	B080020020A	20x20x20	163,86
	B080025025A	25x25x25	212,70
	B080032032A	32x32x32	280,04
	B080040040A	40x40x40	480,79
	B080050050A	50x50x50	664,78
	B080063063A	63x63x63	954,23
	B080075075A	75x75x75	1 514,96
	B080090090A	90x90x90	2 191,45
	B080110110A	110x110x110	4 081,59

## Трійник редукційний компресійний (В075)

Зображення	Код товару	Діаметр, мм	Ціна прайс з ПДВ, грн
	B075025020A	25x20x25	207,59
	B075032025A	32x25x32	266,40
	B075040032A	40x32x40	460,43
	B075050032A	50x32x50	619,73
	B075050040A	50x40x50	660,49
	B075063025A	63x25x63	824,82
	B075063032A	63x32x63	838,51
	B075063050A	63x50x63	872,98
	B075075063A	75x63x75	1 514,96
	B075090075A	90x75x90	2 179,11
	B075110090A	110x90x110	4 358,46

Відділ продажу:

067 827 37 31 | 067 360 35 51 | 067 230 82 80 | 067 827 37 34 | 050 045 36 55 | 067 386 86 10 | 050 045 36 99

Тендерний відділ:

067 243 88 28 | 050 031 05 42 | 099 775 23 74


## Муфта компресійна зовн. різьба (B095)

Зображення	Код товару	Діаметр, мм	Ціна прайс з ПДВ, грн
	B09502000BA	20x1/2"	70,90
	B09502000CA	20x3/4"	70,90
	B09502000DA	20x1"	76,02
	B09502500BA	25x1/2"	81,36
	B09502500CA	25x3/4"	81,36
	B09502500DA	25x1"	81,36
	B09503200BA	32x1/2"	112,59
	B09503200CA	32x3/4"	102,05
	B09503200DA	32x1"	102,05
	B09503200EA	32x1"1/4	115,77
	B09503200FA	32x1"1/2	126,62
	B09504000DA	40x1"	192,01
	B09504000EA	40x1"1/4	192,01
	B09504000FA	40x1"1/2	192,01
	B09504000GA	40x2"	225,90
	B09505000DA	50x1"	261,46
	B09505000EA	50x1"1/4	263,74
	B09505000FA	50x1"1/2	258,80
	B09505000GA	50x2"	263,99
	B09506300FA	63x1"1/2	367,02
	B09506300GA	63x2"	366,42
	B09506300IA	63x2"1/2	376,20
	B09507500GA	75x2"	710,87
	B09507500IA	75x2"1/2	710,87
B09507500LA	75x3"	710,87	
B09509000GA	90x2"	915,59	
B09509000LA	90x3"	879,57	
B09511000GA	110x2"	1 655,14	
B09511000LA	110x3"	1 655,14	
B09511000MA	110x4"	1 655,14	

## Муфта компресійна внутр. різьба (B100)

Зображення	Код товару	Діаметр, мм	Ціна прайс з ПДВ, грн
	B10002000BA	20x1/2"	76,02
	B10002000CA	20x3/4"	76,02
	B10002500BA	25x1/2"	89,96
	B10002500CA	25x3/4"	89,96
	B10002500DA	25x1"	89,96
	B10003200BA	32x1/2"	112,51
	B10003200CA	32x3/4"	112,51
	B10003200DA	32x1"	112,51
	B10003200EA	32x1"1/4	157,38
	B10004000DA	40x1"	176,44
	B10004000EA	40x1"1/4	176,44
	B10004000FA	40x1"1/2	192,19
	B10005000EA	50x1"1/4	260,86
	B10005000FA	50x1"1/2	274,57
	B10005000GA	50x2"	295,43
	B10006300FA	63x1"1/2	391,26
	B10006300GA	63x2"	392,75
	B10007500GA	75x2"	710,87
	B10007500IA	75x2"1/2	710,87
	B10007500LA	75x3"	734,72
	B10009000GA	90x2"	959,19
	B10009000LA	90x3"	1 014,92
	B10011000LA	110x3"	2 064,97
	B10011000MA	110x4"	2 064,97

## Заглушка компресійна (B115)

Зображення	Код товару	Діаметр, мм	Ціна прайс з ПДВ, грн
	B115020000A	20	82,99
	B115025000A	25	91,59
	B115032000A	32	112,51
	B115040000A	40	190,16
	B115050000A	50	280,12
	B115063000A	63	380,54
	B115075000A	75	954,09
	B115090000A	90	1 032,60
	B115110000A	110	2 225,84

Blue Nut  
Blueseal

Відділ продажу:

067 827 37 31 | 067 360 35 51 | 067 230 82 80 | 067 827 37 34 | 050 045 36 55 | 067 386 86 10 | 050 045 36 99

Тендерний відділ:

067 243 88 28 | 050 031 05 42 | 099 775 23 74


### Трійник компресійний внутр. різьба (B085)

Зображення	Код товару	Діаметр, мм	Ціна прайс з ПДВ, грн
	B08502000BA	20x1/2"x20	128,09
	B08502000CA	20x3/4"x20	128,09
	B08502500BA	25x1/2"x25	162,49
	B08502500DA	25x1"x25	181,55
	B08503200BA	32x1/2"x32	217,41
	B08503200CA	32x3/4"x32	212,70
	B08503200DA	32x1"x32	217,84
	B08504000DA	40x1"x40	392,57
	B08504000EA	40x1"1/4x40	389,14
	B08505000EA	50x1"1/4x50	542,90
	B08505000FA	50x1"1/2x50	548,70
	B08506300FA	63x1"1/2x63	783,03
	B08506300GA	63x2"x63	770,52
	B08507500GA	75x2"x75	1 224,62
	B08509000LA	90x2"1/2x90	1 902,48
	B08509000LA	90x3"x90	1 902,48
B08511000LA	110x3"x110	2 914,34	

### Трійник компресійний зовн. різьба (B090)

Зображення	Код товару	Діаметр, мм	Ціна прайс з ПДВ, грн
	B09002000BA	20x1/2"x20	134,83
	B09002000CA	20x3/4"x20	134,83
	B09002500BA	25x1/2"x25	176,44
	B09002500CA	25x3/4"x25	176,44
	B09002500DA	25x1"x25	176,44
	B09003200BA	32x1/2"x32	221,31
	B09003200CA	32x3/4"x32	221,31
	B09003200DA	32x1"x32	221,31
	B09004000DA	40x1"x40	393,01
	B09004000EA	40x1"1/4x40	389,14
	B09005000EA	50x1"1/4x50	550,01
	B09005000FA	50x1"1/2x50	550,01
	B09005000GA	50x2"x50	550,01
	B09006300FA	63x1"1/2x63	1 065,38
	B09006300GA	63x2"x63	1 065,38
	B09007500IA	75x2"1/2x75	1 324,81

### Коліно компресійне внутр. різьба (B125)

Зображення	Код товару	Діаметр, мм	Ціна прайс з ПДВ, грн
	B12502000BA	20x1/2"	91,59
	B12502000CA	20x3/4"	91,59
	B12502500BA	25x1/2"	115,77
	B12502500CA	25x3/4"	115,77
	B12502500DA	25x1"	115,77
	B12503200BA	32x1/2"	134,83
	B12503200CA	32x3/4"	134,83
	B12503200DA	32x1"	134,83
	B12503200EA	32x1"1/4	181,83
	B12504000DA	40x1"	266,40
	B12504000EA	40x1"1/4	266,40
	B12504000FA	40x1"1/2	285,40
	B12505000EA	50x1"1/4	356,37
	B12505000FA	50x1"1/2	356,37
	B12505000GA	50x2"	386,84
	B12506300GA	63x2"	506,53
	B12509000LA	90x3"	1 606,79
	B12511000MA	110x4"	2 445,77

### Коліно компресійне зовн. різьба (B130)

Зображення	Код товару	Діаметр, мм	Ціна прайс з ПДВ, грн
	B13002000BA	20x1/2"	81,36
	B13002000CA	20x3/4"	81,36
	B13002500BA	25x1/2"	98,56
	B13002500CA	25x3/4"	98,56
	B13002500DA	25x1"	98,56
	B13003200BA	32x1/2"	128,09
	B13003200CA	32x3/4"	128,09
	B13003200DA	32x1"	128,09
	B13003200EA	32x1"1/4	139,10
	B13004000DA	40x1"	205,73
	B13004000EA	40x1"1/4	205,73
	B13004000FA	40x1"1/2	241,68
	B13005000EA	50x1"1/4	293,49
	B13005000FA	50x1"1/2	292,70
	B13005000GA	50x2"	329,84
	B13006300FA	63x1"1/2	417,24
	B13006300GA	63x2"	415,35
	B13007500IA	75x2"1/2	819,90
	B13007500LA	75x3"	819,90
	B13009000LA	90x3"	1 084,04
B13011000MA	110x4"	1 999,42	

### Ключ для компресійного фітинга (9198)

Зображення	Код товару	Діаметр, мм	Ціна прайс з ПДВ, грн
	91982016040A	16...40	1 624,83
	91982040063A	40...63	2 873,56
	91982075110A	75...110	4 061,32

### Інструмент для зняття фазки з труб(9210-9212)

Зображення	Код товару	Діаметр, мм	Ціна прайс з ПДВ, грн
	9210063020A	20...63	1 872,23
	9210110075A	75...110	3 254,68
	9212250040A	40...250	



Відділ продажу:

067 827 37 31 | 067 360 35 51 | 067 230 82 80 | 067 827 37 34 | 050 045 36 55 | 067 386 86 10 | 050 045 36 99

Тендерний відділ:

067 243 88 28 | 050 031 05 42 | 099 775 23 74

Хомут компресійний з внутрішньою різьбою рп10 (0141 SAB Італія)

	Код товару	Атм	Болт	Діаметр, мм	Ціна прайс з ПДВ, грн
	014102500B	10	2	25x1/2"	126,88
	014102500C	10	2	25x3/4"	126,88
	014103200B	10	2	32x1/2"	145,63
	014103200C	10	2	32x3/4"	145,63
	014104000B	10	2	40x1/2"	165,01
	014104000C	10	2	40x3/4"	165,01
	014104000D	10	2	40x1"	165,01
	014105000B	10	2	50x1/2"	193,76
	014105000C	10	2	50x3/4"	193,76
	014105000D	10	2	50x1"	193,76
	014106300B	10	4	63x1/2"	324,39
	014106300C	10	4	63x3/4"	324,39
	014106300D	10	4	63x1"	324,39
	014106300E	10	4	63x1"1/4"	324,39
	014107500B	10	4	75x1/2"	340,02
	014107500C	10	4	75x3/4"	340,02
	014107500D	10	4	75x1"	340,02
	014107500E	10	4	75x1"1/4"	340,02
	014109000B	10	4	90x1/2"	502,53
	014109000C	10	4	90x3/4"	502,53
	014109000D	10	4	90x1"	502,53
	014109000E	10	4	90x1"1/4"	502,53
	014111000B	10	4	110x1/2"	540,66
	014111000C	10	4	110x3/4"	540,66
014111000D	10	4	110x1"	540,66	
014111000E	10	4	110x1"1/4"	540,66	

Відділ продажу:

067 827 37 31 | 067 360 35 51 | 067 230 82 80 | 067 827 37 34 | 050 045 36 55 | 067 386 86 10 | 050 045 36 99

Тендерний відділ:

067 243 88 28 | 050 031 05 42 | 099 775 23 74

## Хомут компресійний з внутрішньою різьбою рп10-12,5 (0148 SAB Італія)

Код товару	Атм	Болт	Діаметр, мм	Ціна прайс з ПДВ, грн	Код товару	Атм	Болт	Діаметр, мм	Ціна прайс з ПДВ, грн
014102500B	10	2	D 25x1/2"	74,75	014812500L	10	6	D 125x3"	892,49
014102500C	10	2	D 25x3/4"	74,75	014816000B	10	6	D 160x1/2"	411,35
014103200B	10	2	D 32x1/2"	85,64	014816000C	10	6	D 160x3/4"	1 017,72
014103200C	10	2	D 32x3/4"	85,64	014816000D	10	6	D 160x1"	1 017,72
014104000B	10	2	D 40x1/2"	96,53	014816000E	10	6	D 160x1*1/4"	1 024,16
014104000C	10	2	D 40x3/4"	96,53	014816000F	10	6	D 160x1*1/2"	1 057,82
014104000D	10	2	D 40x1"	101,48	014816000G	10	6	D 160x2"	1 060,29
014105000B	10	4	D 50x1/2"	106,92	014816000L	10	6	D 160x3"	1 104,35
014105000C	10	4	D 50x3/4"	106,92	014818000D	10	6	D 180x1"	1 496,39
014105000D	10	4	D 50x1"	109,40	014818000G	10	6	D 180x2"	1 496,39
014106300B	10	4	D 63x1/2"	194,54	014820000D	10	6	D 200x1"	1 722,60
014106300C	10	4	D 63x3/4"	195,03	014820000F	10	6	D 200x1*1/2"	1 722,60
014106300D	10	4	D 63x1"	186,12	014820000L	10	6	D 200x3"	2 057,22
014106300E	10	4	D 63x1*1/4"	189,59	014820000M	10	6	D 200x4"	2 057,22
014107500B	10	4	D 75x1/2"	196,52	014822500F	10	6	D 225x1*1/2"	2 446,29
014107500C	10	4	D 75x3/4"	197,01	014822500G	10	6	D 225x2"	2 446,29
014107500D	10	4	D 75x1"	200,48	014822500L	10	6	D 225x3"	2 803,19
014107500E	10	4	D 75x1*1/4"	201,96	014822500M	10	6	D 225x4"	2 803,19
014109000B	10	4	D 90x1/2"	294,03	014831500G	10	6	D 315x2"	4 024,35
014109000C	10	4	D 90x3/4"	294,03	014831500L	10	6	D 315x3"	4 300,07
014109000D	10	4	D 90x1"	294,03	014831500M	10	6	D 315x4"	4 300,07
014109000E	10	4	D 90x1*1/4"	294,03	014803200D	12,5	2	D 32x1"	113,85
014111000B	10	6	D 110x1/2"	316,31	014804000D	12,5	2	D 40x1"	112,37
014111000C	10	6	D 110x3/4"	316,31	014806300F	12,5	4	D 63x1*1/2"	298,49
014111000D	10	6	D 110x1"	316,31	014807500F	12,5	4	D 75x1*1/2"	344,52
014111000E	10	6	D 110x1*1/4"	316,31	014807500G	12,5	4	D 75x2"	472,73
014812500C	10	6	D 125x3/4"	833,58	014809000F	12,5	4	D 90x1*1/2"	392,54
014812500D	10	6	D 125x1"	837,05	014809000G	12,5	4	D 90x2"	392,54
014812500E	10	6	D 125x1*1/4"	844,97	014811000F	12,5	6	D 110x1*1/2"	490,55
014812500F	10	6	D 125x1*1/2"	795,96	014811000G	12,5	6	D 110x2"	493,02
014812500G	10	6	D 125x2"	802,40					



Відділ продажу:

067 827 37 31 | 067 360 35 51 | 067 230 82 80 | 067 827 37 34 | 050 045 36 55 | 067 386 86 10 | 050 045 36 99

Тендерний відділ:

067 243 88 28 | 050 031 05 42 | 099 775 23 74

**Хомут компресійний з внутрішньою різьбою рп16 (0150 SAB Італія)**

Код товару	Атм	Болт	Діаметр, мм	Ціна прайс з ПДВ, грн	Код товару	Атм	Болт	Діаметр, мм	Ціна прайс з ПДВ, грн
015002500BX	16	6	D 25x1/2"	61,88	015011000FX	16	6	D 110x1*1/2	613,31
015002500CX	16	2	D 25x3/4"	152,96	015011000GX	16	6	D 110x2"	617,76
015003200BX	16	2	D 32x1/2"	165,83	015011000LX	16	6	D 110x3"	445,50
015003200CX	16	2	D 32x3/4"	165,83	015014000DX	16	6	D 140x1"	1 001,88
015004000CX	16	2	D 40x3/4"	202,46	015014000GX	16	6	D 140x2"	1 147,41
015004000DX	16	2	D 40x1"	202,46	015016000BX	16	6	D 160x1/2	911,79
015005000BX	16	4	D 50x1/2"	258,39	015016000CX	16	6	D 160x3/4"	911,79
015005000CX	16	4	D 50x3/4"	258,39	015016000FX	16	6	D 160x1*1/2	1 248,39
015005000DX	16	4	D 50x1"	258,39	015016000GX	16	6	D 160x2"	1 337,00
015006300BX	16	4	D 63x1/2"	287,60	015018000GX	16	6	D 180x2"	1 255,82
015006300BX	16	4	D 63x1/2"	132,66	015020000GX	16	6	D 200x2"	1 722,60
015006300CX	16	4	D 63x3/4"	287,60	015020000LX	16	6	D 200x3"	2 231,46
015006300DX	16	4	D 63x1"	287,60	015020000MX	16	6	D 200x4"	2 231,46
015006300EX	16	4	D 63x1*1/4	287,60	015022500FX	16	6	D 225x1*1/2	4 356,00
015006300FX	16	4	D 63x1*1/2	385,61	015022500GX	16	6	D 225x2"	2 342,84
015007500BX	16	4	D 75x1/2"	342,05	015022500LX	16	6	D 225x3"	2 970,00
015007500CX	16	4	D 75x3/4"	342,05	015022500MX	16	6	D 225x4"	2 970,00
015007500EX	16	4	D 75x1*1/4	342,05	015025000FX	16	6	D 250x1*1/2	4 728,24
015007500FX	16	4	D 75x1*1/2	466,79	015025000GX	16	6	D 250x2"	4 728,24
015007500GX	16	4	D 75x2"	209,88	015025000LX	16	6	D 250x3"	3 248,69
015009000BX	16	4	D 90x1/2"	283,64	015025000MX	16	6	D 250x4"	3 248,69
015009000CX	16	4	D 90x3/4"	450,45	015028000FX	16	6	D 280x1*1/2	5 600,43
015009000DX	16	4	D 90x1"	450,45	015028000GX	16	6	D 280x2"	5 600,43
015009000EX	16	4	D 90x1*1/4	450,45	015028000LX	16	6	D 280x3"	6 000,39
015009000FX	16	4	D 90x1*1/2	504,41	015028000MX	16	6	D 280x4"	6 000,39
015009000GX	16	4	D 90x2"	504,41	015031500FX	16	6	D 315x1*1/2	3 367,98
015011000BX	16	6	D 110x1/2"	564,30	015031500GX	16	6	D 315x2"	5 800,41
015011000CX	16	6	D 110x3/4"	564,30	015031500LX	16	6	D 315x3"	4 606,47
015011000DX	16	6	D 110x1"	564,30	015031500MX	16	6	D 315x4"	4 606,47
015011000EX	16	6	D 110x1*1/4	574,20					

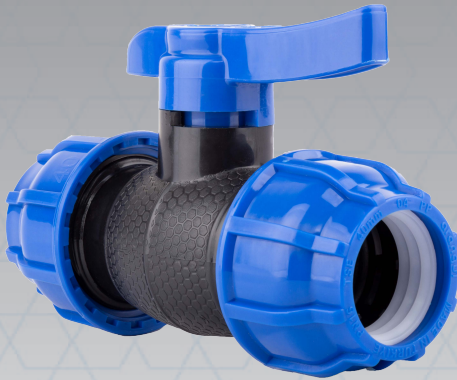


**Відділ продажу:**

067 827 37 31 | 067 360 35 51 | 067 230 82 80 | 067 827 37 34 | 050 045 36 55 | 067 386 86 10 | 050 045 36 99

**Тендерний відділ:**

067 243 88 28 | 050 031 05 42 | 099 775 23 74



---

# ARANGUL

---

Компресійні фітинги від 20 до 125 мм для  
PE - PPRC - PVC труб



Перехід до каталогу

## Муфта компресійна внутр. різьба

PN 16

CODE	Розмір (мм.)	ПРАЙС (грн.)
A8001	20 x 1/2"	59,55
A8002	20 x 3/4"	59,55
A8003	25 x 1/2"	68,54
A8004	25 x 3/4"	68,54
A8005	25 x 1"	68,54
A8006	32 x 1/2"	86,68
A8007	32 x 3/4"	86,68
A8008	32 x 1"	86,68
A8009	32 x 1 1/4"	120,24
A8010-1	40 x 3/4"	159,77
A8010	40 x 1"	135,80
A8011	40 x 1 1/4"	135,80
A8012	40 x 1 1/2"	135,80
A8013	50 x 1 1/4"	195,35
A8014	50 x 1 1/2"	195,35
A8015	50 x 2"	195,35
A8016	63 x 1 1/2"	274,18
A8017	63 x 2"	274,18
A8018	63 x 2 1/2"	274,18
A8019	75 x 2"	547,21
A8020	75 x 2 1/2"	547,21
A8021	75 x 3"	547,21
A8022	90 x 2"	672,59
A8023	90 x 2 1/2"	672,59
A8024	90 x 3"	672,59
A8025	90 x 4"	701,15
A8026	110 x 2"	1498,90
A8027	110 x 2 1/2"	1498,90
A8028	110 x 3"	1326,96
A8029	110 x 4"	1326,96
A8030	125 x 5"	3916,73



## Муфта компресійна зовн. різьба

PN 16

CODE	Розмір (мм.)	ПРАЙС (грн.)
A8050	20 x 1/2"	55,69
A8051	20 x 3/4"	55,69
A8052	25 x 1/2"	63,40
A8053	25 x 3/4"	63,40
A8054	25 x 1"	63,40
A8055	32 x 1/2"	78,97
A8056	32 x 3/4"	78,97
A8057	32 x 1"	78,97
A8058	32 x 1 1/4"	89,25
A8059-1	40 x 3/4"	173,54
A8059	40 x 1"	147,51
A8060	40 x 1 1/4"	147,51
A8061	40 x 1 1/2"	147,51
A8062-1	50 x 1"	194,62
A8062	50 x 1 1/4"	194,62
A8063	50 x 1 1/2"	194,62
A8064	50 x 2"	194,62
A8065	63 x 1 1/2"	274,18
A8066	63 x 2"	274,18
A8067	63 x 2 1/2"	274,18
A8068	75 x 2"	547,21
A8069	75 x 2 1/2"	547,21
A8070	75 x 3"	547,21
A8071	90 x 2"	645,46
A8072	90 x 2 1/2"	645,46
A8073	90 x 3"	645,46
A8074	90 x 4"	680,44
A8075	110 x 2"	1326,96
A8076	110 x 2 1/2"	1498,90
A8077	110 x 3"	1326,96
A8078	110 x 4"	1326,96
A8079	125 x 5"	2042,97



## Муфта редукційна компресійна

PN 16

CODE	Розмір (мм.)	ПРАЙС (грн.)
A8300	25 x 20	102,24
A8301	32 x 20	134,52
A8302	32 x 25	134,52
A8303	40 x 20	272,33
A8304	40 x 25	231,48
A8305	40 x 32	231,48
A8306	50 x 25	298,74
A8307	50 x 32	298,74
A8308	50 x 40	298,74
A8309	63 x 25	455,59
A8310	63 x 32	455,59
A8311	63 x 40	455,59
A8312	63 x 50	455,59
A8313	75 x 50	770,98
A8314	75 x 63	770,98
A8315	90 x 63	1019,31
A8316	90 x 75	1019,31
A8317	110 x 63	2512,44
A8318	110 x 75	2135,57
A8319	110 x 90	2135,57
A8320	125 x 110	9177,22



## Муфта компресійна

PN 16

CODE	Розмір (мм.)	ПРАЙС (грн.)
A8201	20 x 20	94,39
A8202	25 x 25	112,53
A8203	32 x 32	146,23
A8204	40 x 40	238,05
A8205	50 x 50	323,44
A8206	63 x 63	448,82
A8207	75 x 75	844,66
A8208	90 x 90	1045,15
A8209	110 x 110	2233,96
A8210	125 x 125	5926,18



## Заглушка компресійна

PN 16

CODE	Розмір (мм.)	ПРАЙС (грн.)
A8600	20	63,40
A8601	25	71,11
A8602	32	86,68
A8603	40	146,23
A8604	50	216,06
A8605	63	292,31
A8606	75	794,25
A8607	90	723,14
A8608	110	1713,89
A8609	125	2913,55



Відділ продажу:

067 827 37 31 | 067 360 35 51 | 067 230 82 80 | 067 827 37 34 | 050 045 36 55 | 067 386 86 10 | 050 045 36 99

Тендерний відділ:

067 243 88 28 | 050 031 05 42 | 099 775 23 74

## Коліно компресійне

PN 16

CODE	Розмір (мм.)	ПРАЙС (грн.)
A8250	20 x 20	94,39
A8251	25 x 25	115,10
A8252	32 x 32	143,51
A8253	40 x 40	249,61
A8254	50 x 50	391,45
A8255	63 x 63	433,47
A8256	75 x 75	930,80
A8257	90 x 90	1135,28
A8258	110 x 110	2334,56
A8259	125 x 125	7530,03



## Коліно редукційне компресійне

PN 16

CODE	Розмір (мм.)	ПРАЙС (грн.)
A8650	25 x 20	113,53
A8651	32 x 25	149,65
A8652	40 x 32	219,32
A8653	50 x 40	314,78
A8654	63 x 50	430,89
A8655	75 x 63	830,82
A8656	90 x 75	1192,05
A8657	110 x 75	1834,52
A8658	110 x 90	1834,52



## Коліно компресійне внутр. різьба

PN 16

CODE	Розмір (мм.)	ПРАЙС (грн.)
A8400	20 x 1/2"	71,11
A8401	20 x 3/4"	71,11
A8402	25 x 1/2"	89,25
A8403	25 x 3/4"	89,25
A8403-1	25 x 1"	89,25
A8404-1	32 x 1/2"	104,82
A8404	32 x 3/4"	104,82
A8405	32 x 1"	104,82
A8406	40 x 1"	205,63
A8407	40 x 1 1/4"	205,63
A8408	50 x 1 1/4"	294,14
A8409	50 x 1 1/2"	294,14
A8410	50 x 2"	294,14
A8411	63 x 1 1/2"	373,85
A8412	63 x 2"	373,85
A8413	75 x 2"	743,09
A8414	75 x 2 1/2"	743,09
A8415	90 x 2 1/2"	1454,88
A8416	90 x 3"	1236,65
A8417	110 x 3"	2036,04
A8418	110 x 4"	2036,04
A8419	125 x 5"	5322,42



## Коліно компресійне зовн. різьба

PN 16

CODE	Розмір (мм.)	ПРАЙС (грн.)
A8450	20 x 1/2"	63,40
A8451	20 x 3/4"	63,40
A8452	25 x 1/2"	84,04
A8453	25 x 3/4"	84,04
A8454	25 x 1"	84,04
A8455	32 x 3/4"	98,25
A8456	32 x 1"	98,25
A8457	32 x 1 1/4"	98,25
A8458	40 x 1"	177,52
A8459	40 x 1 1/4"	177,52
A8460	40 x 1 1/2"	177,52
A8461	50 x 1 1/4"	274,53
A8462	50 x 1 1/2"	251,10
A8463	50 x 2"	251,10
A8464	63 x 1 1/2"	349,43
A8465	63 x 2"	349,43
A8466	63 x 2 1/2"	349,43
A8467	75 x 2"	714,51
A8468	75 x 2 1/2"	714,51
A8469	75 x 3"	714,51
A8470	90 x 2 1/2"	986,37
A8471	90 x 3"	896,70
A8472	110 x 3"	1864,37
A8473	110 x 4"	1740,08
A8474	125 x 5"	5734,22



## Трійник редукційний компресійний

PN 16

CODE	Розмір (мм.)	ПРАЙС (грн.)
A8350	25 x 20 x 25	159,08
A8351	32 x 20 x 32	205,63
A8352	32 x 25 x 32	205,63
A8352-1	40 x 20 x 40	409,42
A8353	40 x 25 x 40	348,00
A8354	40 x 32 x 40	348,00
A8355	50 x 25 x 50	472,10
A8356	50 x 32 x 50	472,10
A8357	50 x 40 x 50	472,10
A8358	63 x 25 x 63	622,18
A8359	63 x 32 x 63	622,18
A8360	63 x 40 x 63	622,18
A8361	63 x 50 x 63	639,15
A8362	75 x 50 x 75	1205,32
A8363	75 x 63 x 75	1205,32
A8364	90 x 63 x 90	1793,75
A8365	90 x 75 x 90	1793,75
A8366	110 x 63 x 110	3947,50
A8367	110 x 75 x 110	3355,37
A8368	110 x 90 x 110	3355,37
A8369	125 x 110 x 125	12059,81



## Трійник компресійний

PN 16

CODE	Розмір (мм.)	ПРАЙС (грн.)
A8150	20 x 20 x 20	128,27
A8151	25 x 25 x 25	162,93
A8152	32 x 32 x 32	218,95
A8153	40 x 40 x 40	348,00
A8154	50 x 50 x 50	528,57
A8155	63 x 63 x 63	672,59
A8156	75 x 75 x 75	1329,31
A8157	90 x 90 x 90	1817,10
A8158	110 x 110 x 110	3492,10
A8159	125 x 125 x 125	9539,48



## Фланцевий перехід компресійний

PN 16

CODE	Розмір (мм.)	ПРАЙС (грн.)
A8800	40 x 1 1/2"	908,11
A8801	50 x 1 1/2"	908,11
A8802	50 x 2"	908,11
A8803	63 x 2"	971,01
A8804	63 x 2 1/2"	971,01
A8805	75 x 2 1/2"	1338,12
A8806	75 x 3"	1412,46
A8807	90 x 3"	1718,89
A8808	90 x 4"	1977,76
A8809	110 x 4"	2476,51



## Трійник компресійний внутр. різьба

**PN 16**

CODE	Розмір (мм.)	ПРАЙС (грн.)
A8500	20 x 1/2" x 20	98,25
A8501	20 x 3/4" x 20	98,25
A8502	25 x 1/2" x 25	132,70
A8503	25 x 3/4" x 25	132,70
A8503-1	25 x 1" x 25	139,66
A8504	32 x 1/2" x 32	185,77
A8505	32 x 3/4" x 32	185,77
A8506	32 x 1" x 32	185,77
A8507	40 x 3/4" x 40	351,46
A8508	40 x 1" x 40	298,74
A8509	40 x 1 1/4" x 40	298,74
A8510	50 x 1" x 50	468,72
A8511	50 x 1 1/2" x 50	448,95
A8512	50 x 1 1/2" x 50	448,95
A8512-1	63 x 1 x 63	672,67
A8513	63 x 1 1/4" x 63	571,77
A8514	63 x 1 1/2" x 63	571,77
A8515	63 x 2" x 63	571,77
A8516	75 x 2" x 75	1056,85
A8517	75 x 2 1/2" x 75	1056,85
A8518	90 x 2 1/2" x 90	1597,65
A8519	90 x 3" x 90	1597,65
A8520-1	110 x 2 1/2" x 110	2782,18
A8520	110 x 3" x 110	2529,26
A8521	110 x 4" x 110	2529,26
A8522	125 x 5" x 125	7762,25



## Трійник компресійний зовн. різьба

**PN 16**

CODE	Розмір (мм.)	ПРАЙС (грн.)
A8550	20 x 1/2" x 20	104,82
A8551	20 x 3/4" x 20	104,82
A8552	25 x 1/2" x 25	135,80
A8553	25 x 3/4" x 25	135,80
A8554	25 x 1" x 25	135,80
A8555	25 x 1 1/4" x 25	200,93
A8556	32 x 1/2" x 32	185,77
A8557	32 x 3/4" x 32	185,77
A8558	32 x 1" x 32	185,77
A8559	32 x 1 1/4" x 32	185,77
A8560	40 x 1" x 40	298,74
A8561	40 x 1 1/4" x 40	298,74
A8562	40 x 1 1/2" x 40	298,74
A8563	50 x 1" x 50	497,62
A8564	50 x 1 1/4" x 50	448,95
A8565	50 x 1 1/2" x 50	448,95
A8566	50 x 2" x 50	448,95
A8567	63 x 1 1/4" x 63	964,82
A8568	63 x 1 1/2" x 63	820,10
A8569	63 x 2" x 63	820,10
A8570	63 x 2 1/2" x 63	820,10
A8571	75 x 2" x 75	1199,18
A8572	75 x 2 1/2" x 75	1056,85
A8573	75 x 3" x 75	1056,85
A8574-1	90 x 2" x 90	1711,77
A8574	90 x 2 1/2" x 90	1711,77
A8575	90 x 3" x 90	1497,80
A8576	90 x 4" x 90	1497,80
A8577	110 x 3" x 110	2782,18
A8578	110 x 4" x 110	2529,26
A8579	125 x 5" x 125	9118,39



Крани компресійні ПРЕМІУМ КЛАСУ

виробництво Турція

20-63mm PN16  
75-110mm PN10



ISO 9911

## Кран компресійний

CODE	Розмір (мм.)	ПРАЙС (грн.)
B070	20 x 20	535,50
B071	25 x 25	642,60
B072	32 x 32	671,16
B073	40 x 40	935,50
B074	50 x 50	1235,22
B075	63 x 63	1970,64
B076	75 x 75	6654,48
B077	90 x 90	9153,48
B078	110 x 110	8406,26
B079	125 x 125	18979,88



## Кран компресійний внутр. різьба

CODE	Розмір (мм.)	ПРАЙС (грн.)
B010	20 x 1/2"	514,08
B011	25 x 3/4"	614,04
B012	32 x 1"	649,74
B013	40 x 1 1/4"	842,52
B014	50 x 1 1/2"	1135,26
B015	63 x 2"	1756,44
B016	75 x 2 1/2"	2699,91
B017	90 x 3"	3625,68
B018	110 x 4"	6440,16



## Кран компресійний зовн. різьба

CODE	Розмір (мм.)	ПРАЙС (грн.)
B019	20 x 1/2"	514,08
B020	25 x 3/4"	614,04
B021	32 x 1"	649,74
B022	40 x 1 1/4"	842,52
B023	50 x 1 1/2"	1135,26
B024	63 x 2"	1756,44
B025	75 x 2 1/2"	2699,91
B026	90 x 3"	3625,68
B027	110 x 4"	6440,16



## Хомут компресійний \_ Внутр. Різьба

**PN 16**

CODE	Розмір (мм.)	ПРАЙС (грн.)
C000	25x1/2"	84,04
C000-1	25x3/4"	84,04
C001	32 x 1/2"	96,96
C002	32 x 3/4"	96,96
C003	32 x 1"	96,96
C004	40 x 1/2"	112,79
C005	40 x 3/4"	112,79
C006	40 x 1"	112,79
C007	50 x 1/2"	130,48
C008	50 x 3/4"	130,48
C009	50 x 1"	130,48
C010	50 x 1 1/4"	168,08
C011	50 x 1 1/2"	168,08
C012	63 x 1/2"	172,23
C013	63 x 3/4"	172,23
C014	63 x 1"	172,23
C015	63 x 1 1/4"	207,06
C016	63 x 1 1/2"	207,06
C016-1	63 x 2"	236,64
C017	75 x 1/2"	230,01
C018	75 x 3/4"	230,01
C019	75 x 1"	230,01
C020	75 x 1 1/4"	247,70
C021	75 x 1 1/2"	247,70
C021-1	75 x 2"	247,70
C022	90 x 1/2"	274,24
C023	90 x 3/4"	274,24
C024	90 x 1"	274,24
C025	90 x 1 1/4"	274,79
C026	90 x 1 1/2"	274,79
C027	90 x 2"	274,79
C028	110 x 1/2"	307,41
C029	110 x 3/4"	307,41
C030	110 x 1"	307,41
C031	110 x 1 1/4"	321,23
C032	110 x 1 1/2"	321,23



## Хомут компресійний \_ Внутр. Різьба

**PN 10**

CODE	Розмір (мм.)	ПРАЙС (грн.)
C033	110 x 2"	321,23
C034	110 x 2 1/2"	725,40
C035	110 x 3"	725,40
C036	125 x 1/2"	487,63
C037	125 x 3/4"	487,63
C038	125 x 1"	487,63
C039	125 x 1 1/4"	487,63
C040	125 x 1 1/2"	487,63
C041	125 x 2"	487,63
C042	140 x 1/2"	563,16
C043	140 x 3/4"	563,16
C044	140 x 1"	563,16
C045	140 x 1 1/4"	563,16
C046	140 x 1 1/2"	563,16
C047	140 x 2"	563,16
C048	160 x 1/2"	1083,43
C049	160 x 3/4"	920,92
C050	160 x 1"	920,92
C051	160 x 1 1/4"	920,92
C052	160 x 1 1/2"	920,92
C053	160 x 2"	920,92
C054	160 x 2 1/2"	1221,55
C055	160 x 3"	1221,55
C057	200 x 1"	3198,86
C058	200 x 1 1/4"	3198,86
C059	200 x 1 1/2"	3198,86
C060	200 x 2"	3198,86
C061	225 x 1"	2157,41
C062	225 x 1 1/4"	2157,41
C063	225 x 1 1/2"	2157,41
C064	225 x 2"	2157,41
C065	250 x 1"	2559,67
C066	250 x 1 1/4"	2559,67
C067	250 x 1 1/2"	2559,67
C068	250 x 2"	2559,67



Раді повідомити про новинку в нашому асортименті – компресійний (затискний) хомут.

Монтаж здійснюється без використання металевих болтів – шляхом забивання клина, що забезпечує надійне кріплення.

Основна перевага – відсутність корозії, оскільки в конструкції не застосовуються металеві болтові з'єднання.

Доступні розміри: від d32 до d110.

За комерційною пропозицією просимо звертатися до наших менеджерів.





# Запірна арматура

Компанія GWF пропонує запірну арматуру від провідних світових виробників.



Відділ продажу:

067 827 37 31 | 067 360 35 51 | 067 230 82 80 | 067 827 37 34 | 050 045 36 55 | 067 386 86 10 | 050 045 36 99

Тендерний відділ:

067 243 88 28 | 050 031 05 42 | 099 775 23 74



Засувка з обгумованим клином F4

DN	PN	Ціна з ПДВ
40	10/16	6132
50	10/16	6384
60/65	10/16	6888
80	10/16	8232
100	10/16	10080
125	10/16	16884
150	10/16	16968
200	10	28476
200	16	28476
250	10	39060
250	16	40236
300	10	60144
300	16	61572
350	10	102396
350	16	105420
400	10	138768
400	16	141708
450	10/16	215880
500	10	223104
500	16	227136
600	10	342636
600	16	346584



Ножова (шиберна) засувка

DN	PN	Ціна з ПДВ
50	10/16	11424
65	10/16	14280
80	10/16	16464
100	10/16	19152
125	10/16	26628
150	10/16	29988
200	10	44520
250	10	63756
300	10	78624
400	10	134232
500	10	322476
600	10	367920



Засувка з обгумованим клином F4 з ISO фланцем

DN	actuator	Ціна з ПДВ
50	F10	8484
60/65	F10	9408
80	F10	10332
100	F10	14952
125	F10	20748
150	F10	23184
200	F14, PN10/16	33684
250	F14, PN10/16	45024
300	F14, PN10/16	72240
400	F14, PN10/16	152376
500	F16, PN10/16	218400
600	F16, PN10/16	361200



Засувка з обгумованим клином F4 з редуктором

DN	actuator	Ціна з ПДВ
200	F10	79800
250	F10	91560
300	F10	115500
400	F10	185052
500	F10	277200
600	F10	374220



Засувка з обгумованим клином F5

DN	PN	Ціна з ПДВ
50	10/16	7224
60/65	10/16	7728
80	10/16	9492
100	10/16	11844
125	10/16	19992
150	10/16	20076
200	10	33684
200	16	34524
250	10	45108
300	10	70560
400	10	149100
500	10	237888



Затвор батерфляй з чавунним диском

DN	PN	Ціна з ПДВ
50	10/16	2190
65	10/16	2540
80	10/16	2891
100	10/16	3767
125	10/16	4906
150	10/16	5782
200	10	9548
250	10	14629
300	10	24353
400	10	66576
500	10	90228



Затвор батерфляй з НЖ диском

DN	PN	Ціна з ПДВ
50	10/16	2628
65	10/16	2978
80	10/16	3592
100	10/16	4643
150	10/16	7271
200	10	13928
250	10	22250
300	10	31536



Клапан поворотний між фланцевий

DN	PN	Ціна з ПДВ
50	10/16	6395
65	10/16	7358
80	10/16	9899
100	10/16	12702
125	10/16	16118
150	10/16	21199
200	10	40734
250	10	71482
300	10	93294

Відділ продажу:

067 827 37 31 | 067 360 35 51 | 067 230 82 80 | 067 827 37 34 | 050 045 36 55 | 067 386 86 10 | 050 045 36 99

Тендерний відділ:

067 243 88 28 | 050 031 05 42 | 099 775 23 74



Трійник фланцевий

DN1	DN2	Ціна з ПДВ
50	50	4555
65	50	5168
65	65	5081
80	50	5431
80	65	5869
80	80	6044
100	50	6482
100	65	6658
100	80	7096
100	100	7534
125	80	8322
125	100	9724
125	125	9811
150	50	10687
150	65	11300
150	80	10775
150	100	11213
150	125	11826
150	150	12702
200	50	13841
200	65	14717
200	80	14804
200	100	15418
200PN16	100	15418
200	150	17345
200PN16	150	17345
200	200	19272
200PN16	200PN16	19272
250	65	22075
250	80	22513
250	100	23564
250PN16	100	23564
250	150	27419
250PN16	150	27419
250	200	28908
250PN16	200PN16	28908
250	250	32237
250PN16	250PN16	32237

DN1	DN2	Ціна з ПДВ
300	80	25930
300PN16	80	25930
300	100	26455
300PN16	100	26455
300	150	29521
300PN16	150	29521
300	200	32850
300PN16	200PN16	32850
300	250	38369
300PN16	250PN16	38369
300	300	41610
300PN16	300PN16	41610
350	350	53611
400	100	47392
400	150	54487
400	200	63422
400	250	64036
400	300	67277
400	400	70343
500	100	66313
500	150	74197
500	200	77263
500	250	84972
500	300	91542
500	400	106872
500	500	115632
600	100	93119
600	150	98900
600	200	107398
600	300	126670
600	400	145416
600	600	164075



Пожежний гідрант підземний

DN	RD	Ціна з ПДВ
80	750	17608
80	1000	18133
80	1250	20323
80	1500	23214



Хрестовина фланцева

DN1	DN2	Ціна з ПДВ
50	50	6132
65	65	7709
80	80	8672
100	50	8672
100	80	9986
100	100	10249
150	80	15242
150	100	15330
150	150	17520
200	100	20411
200	150	23652
200	200	25492
200PN16	200PN16	25492
250	100	27857
250	250	42486
300	100	33814
300	150	40296
300	200	
300	300	55100
400	400	93119
500	500	136481



Вібровставка фланцева

DN	PN	Ціна з ПДВ
50	10/16	2716
65	10/16	3241
80	10/16	3854
100	10/16	4730
125	10/16	6570
150	10/16	8234
200	10	10687
250	10	15593



Клапан зворотній двопластовий

DN	PN	Ціна з ПДВ
50	10/16	2278
65	10/16	2716
80	10/16	3592
100	10/16	5519
125	10/16	7096
150	10/16	9461
200	10/16	16206
250	10/16	27682
300	10/16	39245

Коліно  
фланцеве 90°

DN	PN	Ціна з ПДВ
50	10/16	2803
65	10/16	3504
80	10/16	3679
100	10/16	4555
125	10/16	6570
150	10/16	7972
200	10	13315
200	16	13315
250	10	21900
250	16	21900
300	10	33551
300	16	33551
400	10	49582
400	16	49582
500	10	85498
600	10	135605

Коліно  
фланцеве 45°

DN	PN	Ціна з ПДВ
80	10/16	3504
100	10/16	4380
150	10/16	7884
200	10	11038



Коліно з упором

DN	PN	Ціна з ПДВ
80	10/16	4292
100	10/16	6044
150	10/16	11300
200	10	17695
200	16	17695
250	10	28645



Перехід фланцевий

DN1	DN2	Ціна з ПДВ
65	50	2978
80	50	3066
80	65	3504
100	50	3592
100	65	3854
100	80	3942
125	80	4468
125	100	5081
150	50	4555
150	65	4906
150	80	5081
150	100	5256
150	125	5431
200	80	8585
200PN16	80	8585
200	100	8672
200PN16	100	8672
200	150	9373
200PN16	150	9373
250	100	10862
250PN16	100	10862
250	150	13052
250PN16	150	13052
250	200	13666
250PN16	200PN16	13666
300	100	13052
300PN16	100	13052
300	150	15330
300PN16	150	15330
300	200	16907
300PN16	200PN16	16907
300	250	17257
300PN16	250PN16	17257
400	150	22776
400	200	23214
400	250	24440
400	300	28470
500	300	45377

Муфта для  
ПЕ/ПВХ труб

DE	PN	Ціна з ПДВ
63	10/16	4030
75	10/16	4993
90	10/16	5694
110	10/16	7096
125	10/16	10162
160	10/16	11826
200	10/16	16556
225	10/16	17082
250	10/16	31098
315	10/16	38632



Муфта універсальна

DN	Dmin-max	Ціна з ПДВ
50	57-74	1764
65	63-85	2184
80	85-107	2604
100	107-132	3360
125	132-158	4452
150	158-184	4956
200	189-212	6132
200	218-244	6720
250	243-269	7980
250	266-295	8568
300	315-349	10500
400	417-437	20328
500	526-546	34776
600	630-650	38388

Відділ продажу:

067 827 37 31 | 067 360 35 51 | 067 230 82 80 | 067 827 37 34 | 050 045 36 55 | 067 386 86 10 | 050 045 36 99

Тендерний відділ:

067 243 88 28 | 050 031 05 42 | 099 775 23 74



Фланцевий адаптер для ПЕ/ПВХ труб

DN	PN	Ціна з ПДВ
50/63	10/16	2540
65/63	10/16	3066
60/75	10/16	3154
65/75	10/16	3154
80/90	10/16	3767
100/90	10/16	4380
100/110	10/16	4468
100-	10/16	5782
125/140	10/16	7796
150/160	10/16	8147
150/180	10/16	10862
200/200	10/16	11651
200/225	10/16	12352
250/250	10/16	16732
250/280	10/16	20148
300/315	10/16	22426
400/400	10/16	63598



Універсальний фланцевий адаптер

DN	Dmin-max	Ціна з ПДВ
50	57-74	1848
65	63-85	2100
80	85-107	2352
100	107-132	2940
125	132-158	4200
150	158-184	4284
200	218-244	5460
200	189-212	5376
250	266-295	7224
250	243-269	7140
300	315-349	9408
350	351-378	17136
400	400-420	19992
400	417-437	19656
500	500-532	32004
500	526-546	29232
600	630-650	37800



Фланець вільний під буртову

DN	PN	Ціна з ПДВ
50 під 50 бурт	10	195
50 під 63 бурт	10	195
65 під 75 бурт	10	246
80 під 90 бурт	10	272
100 під 110 бурт	10	481
100 під 125 бурт	10	363
125 під 125 бурт	10	752
125 під 140 бурт	10	545
150 під 160 бурт	10	824
150 під 180 бурт	10	622
200 під 200 бурт	10	1168
200 під 225 бурт	10	1168
250 під 250 бурт	10	1563
250 під 280 бурт	10	1180
300 під 315 бурт	10	2308
350 під 355 бурт	10	3492
400 під 400 бурт	10	4122
450 під 450 бурт	10	6072
500 під 500 бурт	10	3537
600 під 630 бурт	10	8328
50 під 50 бурт	16	397
50 під 63 бурт	16	397
65 під 75 бурт	16	543
80 під 90 бурт	16	611
100 під 110 бурт	16	986
125 під 140 бурт	16	962
150 під 160 бурт	16	1514
200 під 200 бурт	16	1708
200 під 225 бурт	16	1708
250 під 250 бурт	16	2642
250 під 280 бурт	16	2642
300 під 315 бурт	16	4027
400 під 400 бурт	16	6724
500 під 500 бурт	16	10566



Фланець приварний PN 10

DN	PN	Ціна з ПДВ
DN 40	10	288
DN 50	10	317
DN 65	10	432
DN 80	10	470
DN 100	10	636
DN 125	10	838
DN 150	10	1145
DN 200	10	1346
DN 250	10	1800
DN 300	10	2280
DN 350	10	2760
DN 400	10	3648
DN 500	10	4961
DN 600	10	6888
DN 800	10	12720



Фланець приварний PN 16

DN	PN	Ціна з ПДВ
DN 50	16	382
DN 65	16	521
DN 80	16	571
DN 100	16	768
DN 125	16	620
DN 150	16	1296
DN 200	16	1596
DN 250	16	2256
DN 300	16	1820
DN 400	16	5220
DN 500	16	10044
DN 600	16	13740
DN 800	16	19080

Відділ продажу:

067 827 37 31 | 067 360 35 51 | 067 230 82 80 | 067 827 37 34 | 050 045 36 55 | 067 386 86 10 | 050 045 36 99

Тендерний відділ:

067 243 88 28 | 050 031 05 42 | 099 775 23 74

# Супутні товари

Переходи Поліетилен-сталь, дворові вводи, сигнально детекційні стрічки та ковера

	Ціна з ПДВ
Перехід ПЕ/Сталь 25/20	457
Перехід ПЕ/Сталь 32/25	700
Перехід ПЕ/Сталь 40/32	700
Перехід ПЕ/Сталь 50/40	990
Перехід ПЕ/Сталь 63/50	1300
Перехід ПЕ/Сталь 75/63	2034
Перехід ПЕ/Сталь 90/80	2274
Перехід ПЕ/Сталь 110/100	3240
Перехід ПЕ/Сталь 125/100	3534
Перехід ПЕ/Сталь 140/125	5112
Перехід ПЕ/Сталь 160/150	8742
Перехід ПЕ/Сталь 180/150	9138
Перехід ПЕ/Сталь 200/200	19530
Перехід ПЕ/Сталь 225/200	20436
Перехід ПЕ/Сталь 250/200	23172
Перехід ПЕ/Сталь 280/250	38640
Перехід ПЕ/Сталь 315/250	49680
Перехід ПЕ/Сталь 315/300	52212
Перехід ПЕ/Сталь 355/300	56814
Перехід ПЕ/Сталь 400/400	108330
Дворовий ввід 25 мм	1420
Дворовий ввід 32 мм	1785
Дворовий ввід 40 мм	3000
Стрічка детекційна сигнальна "Обережно газ"	15
Стрічка детекційна сигнальна "Обережно водопровід"	15
Стрічка сигнальна "Обережно газ"	7
Стрічка сигнальна "Обережно водопровід"	7
Ковер поліетиленовий (273)	1000
Ковер 320мм	1200
Ковер поліпішяний газовий	1000

Відділ продажу:

067 827 37 31 | 067 360 35 51 | 067 230 82 80 | 067 827 37 34 | 050 045 36 55 | 067 386 86 10 | 050 045 36 99

Тендерний відділ:

067 243 88 28 | 050 031 05 42 | 099 775 23 74

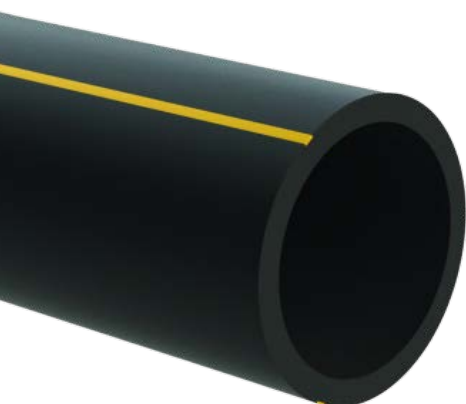
# Поліетиленові труби PE100, PE100HD, PE100+

Труби виготовляються з високоякісної сировини відповідно до вимог стандартів ДСТУ EN 12201-2:2018 та ДСТУ Б EN 1555-2:2012.

	PE 100 SDR 26 (0,63 МПа)			PE 100 SDR 17 (1,0 МПа)			PE 100 SDR 11 (1,6 МПа)		
Діаметр, мм	Товщина стінки, мм	Вага 1 м.п., кг	Ціна з ПДВ, грн./м.п.	Товщина стінки, мм	Вага 1 м.п., кг	Ціна з ПДВ, грн./м.п.	Товщина стінки, мм	Вага 1 м.п., кг	Ціна з ПДВ, грн./м.п.
20	-	-	-	-	-	-	2,00	0,12	16,29
25	-	-	-	2,00	0,15	20,78	2,30	0,15	23,73
32	-	-	-	2,00	0,20	27,10	3,00	0,28	38,89
40	-	-	-	2,40	0,30	41,00	3,70	0,44	59,95
50	-	-	-	3,00	0,46	63,04	4,60	0,67	93,09
63	-	-	-	3,80	0,73	100,39	5,80	1,06	147,42
75	-	-	-	4,50	1,32	141,80	6,80	1,77	204,98
90	-	-	-	5,40	1,49	203,58	8,20	2,15	297,65
110	-	-	-	6,60	2,21	303,26	10,00	3,19	440,86
125	-	-	-	7,40	2,82	386,10	11,40	4,14	572,83
140	-	-	-	8,30	3,54	485,78	12,70	5,16	713,23
160	6,20	3,14	425,41	9,50	4,62	633,20	14,60	6,76	936,47
180	6,90	3,91	530,71	10,70	5,83	801,68	16,40	8,54	1 183,57
200	7,70	4,84	657,07	11,90	7,20	988,42	18,20	10,53	1 460,16
225	8,60	6,10	825,55	13,40	9,14	1 255,18	20,50	13,34	1 853,28
250	9,60	7,54	1 023,52	14,80	11,19	1 544,40	22,70	16,40	2 274,48
280	10,70	9,41	1 276,24	16,60	14,06	1 937,52	25,40	20,56	2 850,12
315	12,10	11,99	1 628,64	18,70	17,80	2 442,96	28,60	26,03	3 608,28
355	13,60	15,17	2 049,84	21,10	22,61	3 116,88	32,20	33,05	4 577,04
400	15,30	19,21	2 611,44	23,70	28,63	3 931,20	36,30	41,94	5 812,56
450	17,20	24,29	3 412,20	26,70	36,36	5 154,60	40,90	53,28	7 608,48
500	19,10	29,96	4 210,80	29,70	44,82	6 374,28	45,40	65,54	9 394,44
560	21,40	37,58	5 270,76	33,20	56,16	7 986,00	50,80	82,12	11 761,20
630	24,10	47,60	6 679,20	37,40	71,12	10 105,92	57,20	104,03	14 955,00
710	27,20	61,63	10 746,00	42,10	91,37	16 254,00	64,50	132,24	23 803,38
800	30,60	78,05	13 608,00	47,40	115,85	20 610,00	72,60	170,60	30 708,18
900	34,40	99,10	17 226,00	53,30	146,56	26 046,00	81,70	210,00	37 800,00
1000	38,20	121,82	21 258,00	59,30	181,12	32 202,00	90,80	259,00	46 620,00
1200	45,90	175,46	30 618,00	71,10	252,00	45 360,00	108,90	373,00	67 140,00
1400	53,50	229,15	41 247,18	83,00	343,00	61 740,00	-	-	-
1600	61,20	298,80	53 784,72	94,80	448,00	80 640,00	-	-	-

## Газопровідні труби з поліетилену PE100

d (мм)	SDR 17.6		SDR 17		SDR 11		м.п.
	Товщина стінки,	Ціна з ПДВ, грн./м.п.	Товщина стінки,	Ціна з ПДВ, грн./м.п.	Товщина стінки,	Ціна з ПДВ, грн./м.п.	
20	-	-	-	-	3,0	22,74	бухти
25	-	-	-	-	3,0	29,34	бухти
32	-	-	-	-	3,0	38,75	бухти
40	-	-	-	-	3,7	59,95	бухти
50	-	-	-	-	4,6	93,09	бухти
63	3,6	97,02	3,8	100,39	5,8	147,42	бухти
75	4,3	136,19	4,5	141,80	6,8	205,56	бухти
90	5,2	196,56	5,4	203,58	8,2	297,65	бухти
110	6,3	290,63	6,6	303,26	10,0	440,86	бухти
125	7,1	373,46	7,4	386,10	11,4	572,83	5-13
140	8,0	467,53	8,3	485,78	12,7	713,23	5-13
160	9,1	609,34	9,5	633,20	14,6	940,68	5-13
180	10,3	775,01	10,7	801,68	16,4	1 183,57	5-13
200	11,4	951,91	11,9	988,42	18,2	1 460,16	5-13
225	12,8	1 200,42	13,4	1 255,18	20,5	1 853,28	5-13
250	14,2	1 488,24	14,8	1 544,40	22,7	2 288,52	5-13
280	15,9	1 867,32	16,6	1 937,52	25,4	2 288,52	5-13
315	17,9	2 358,72	18,7	2 442,96	28,6	3 524,04	5-13
355	20,2	2 990,52	21,1	3 116,88	32,2	4 605,12	5-13
400	22,8	3 790,80	23,7	3 931,20	36,3	5 868,72	5-13
450	25,6	4 773,60	26,7	4 984,20	40,9	7 356,96	5-13
500	28,4	5 896,80	29,7	6 163,56	45,4	9 083,88	5-13
560	31,9	7 385,04	33,2	7 722,00	50,8	11 372,40	5-13
630	35,8	9 350,64	37,4	9 771,84	57,2	14 461,20	5-13



Відділ продажу:

067 827 37 31 | 067 360 35 51 | 067 230 82 80 | 067 827 37 34 | 050 045 36 55 | 067 386 86 10 | 050 045 36 99

Тендерний відділ:


067 243 88 28 | 050 031 05 42 | 099 775 23 74

## Норми завантаження та габарити труб

Орієнтовна кількість погонних метрів труб залежно від їх діаметра для стандартного автопричепа довжиною 13,6 м та висотою 2,7 м.


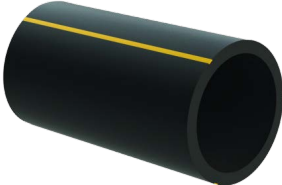
### Дренажні труби ПЕ

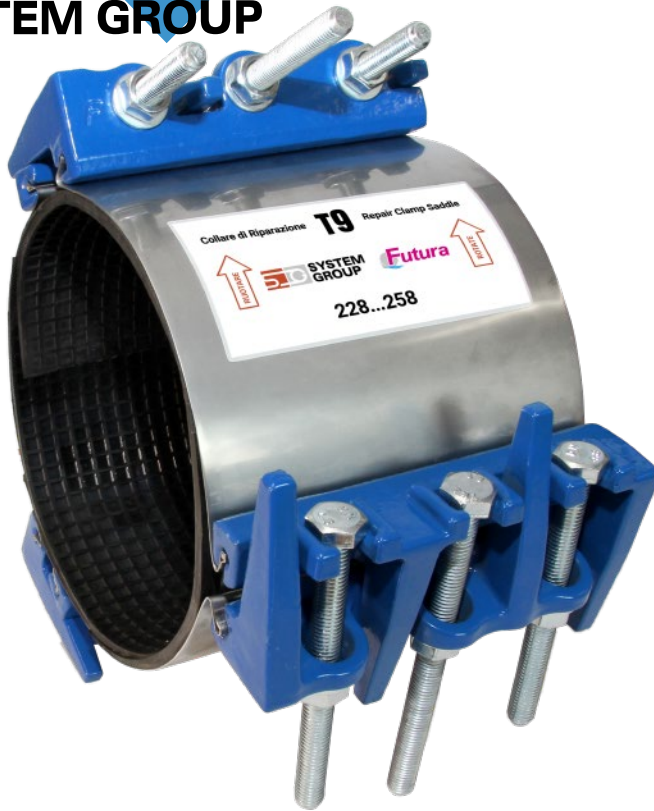
Вид складування	Діаметр, мм	Метраж, м	Розміри зовн/внутр/ширина, мм
	63	100	1200/700/570
	75	100	-
	90	50	-
	110	25	1150/700/550
	110	50	1350/700/600
	110	4x50	1350/700/2400
	160	50	1950/700/550
	160	25	1350/700/650
	160	50	1950/700/550

Труби гофровані 	Діаметр	110	160	200	250	315	400	500
	Кількість труб в палеті, шт	76	26	20	12	6	4	4
	Ширина палети, мм	1260	1200	1100	1120	900	900	1100
	Висота палети, мм	850	650	900	860	940	920	1160
	Довжина палети, мм	6245	6265	6150	6200	6300	6300	6300

## Поліетиленові труби: вода, газ

Вид складування	Діаметр, мм	Метраж, м	Розміри зовн/внутр/ширина, мм
	20	25000-30000	900/600/400
	25	25000-27000	900/600/450
	32	23000-25000	900/600/500
	40	12000-14000	1200/750/550
	50	8000-8500	1500/900/600
	63	5600-5800	1600/1200/600
	75	3500-4000	1700/1500/600-800
	90	2300-2500	2500/1800/800
	110	1600-2000	2500/1900/550-800

Вид складування	Діаметр, мм	Метраж, м
 	110	4200-4550
	125	3600-3900
	140	3000-3250
	160	2400-2600
	180	1920-2080
	200	1500-1625
	225	1200-1300
	250	900-975
	280	720-780
	315	600-650
	355	480-520
	400	348-377
	450	276-299
	500	204-221
	560	168-182
	630	108-117
	710	72-78
	800	72-78
	900	36-39
1000	36-39	
1200	36-39	



## СЕРТИФІКАЦІЯ

Вироблено та випробувано на заводі, сертифікованому відповідно до ISO EN 9001.

## СФЕРА ЗАСТОСУВАННЯ

Для ремонту локальних пошкоджень або невеликих отворів, що не перевищують 30% ширини стрічки, на трубах з будь-якого матеріалу для газо- та водопостачання.

Максимальна температура використання +40°.

## ОПИС

Ремонтні манжети в комплекті з ушільнювачем типу «соти», затискачами з кулястого чавуну, стрічкою з нержавіючої сталі та стяжками з оцинкованої сталі з моментом затягування. Области застосування: для ремонту локальних пошкоджень або невеликих отворів, що не перевищують 30% ширини стрічки, на трубах з будь-якого матеріалу для газо- та водопостачання. Максимальна температура використання +40°C. Не забезпечує герметичності при знятті.



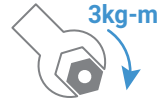
T1

Ø Ціна з ПДВ

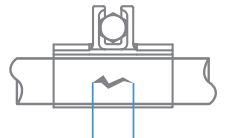
501000000066	16-18	345
501000000067	18-20	345
501000000034	21-25	365
501000000035	26-30	365
501000000036	29-33	373
501000000037	33-37	373
501000000038	38-42	378
501000000039	42-45	378
501000000040	44-48	390
501000000041	48-51	398
501000000042	50-54	408
501000000043	55-60	410
501000000044	60-64	530
501000000045	65-69	518
501000000046	69-73	518
501000000047	71-76	545
501000000048	76-82	548
501000000049	82-87	548
501000000050	87-93	580
501000000051	94-100	580
501000000052	99-104	580
501000000053	105-111	605
501000000054	112-118	618
501000000055	120-126	1 060
501000000056	126-131	1 078
501000000057	131-136	1 078
501000000058	139-145	1 103
501000000059	156-162	1 155
501000000060	167-173	1 178
501000000061	173-179	1 240
501000000062	217-223	1 333
501000000063	223-229	1 365



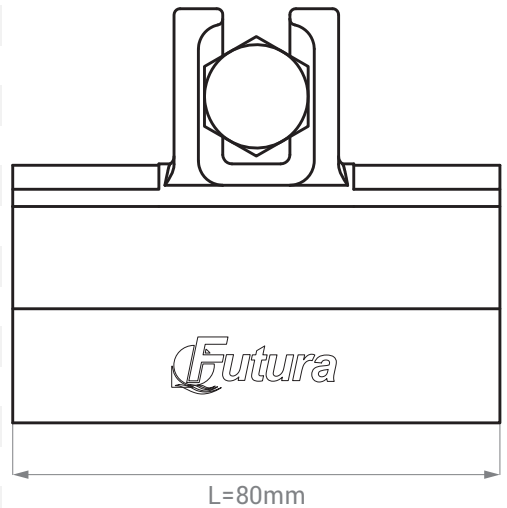
max +50°  
min -15°



3kg-m



28mm max



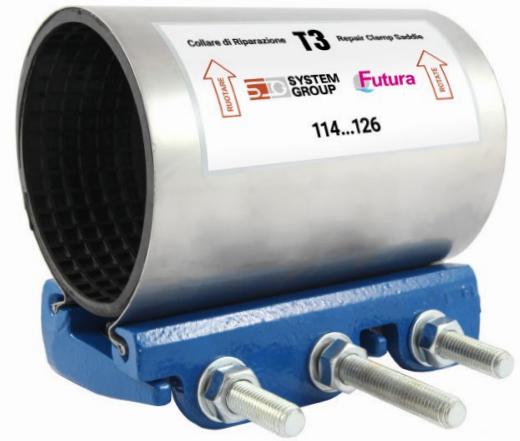
Відділ продажу:

067 827 37 31 | 067 360 35 51 | 067 230 82 80 | 067 827 37 34 | 050 045 36 55 | 067 386 86 10 | 050 045 36 99

Тендерний відділ:

067 243 88 28 | 050 031 05 42 | 099 775 23 74

# T3

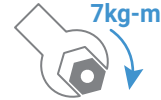


Ø Ціна з ПДВ

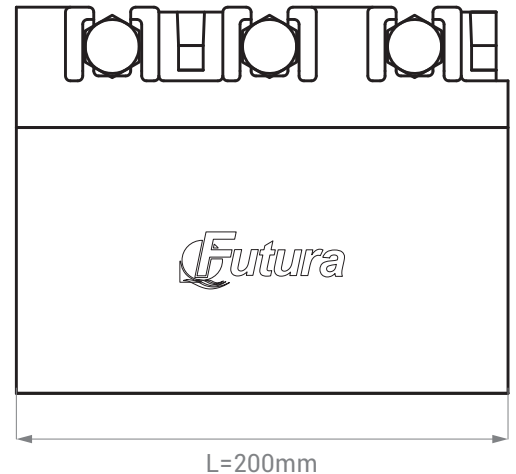
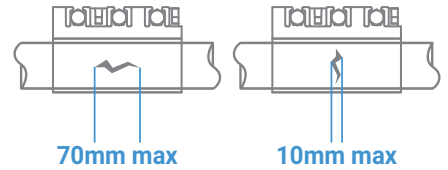
502000000072	48-56	3 330
502000000073	56-64	3 353
502000000074	60-68	3 373
502000000075	68-78	3 373
502000000076	78-88	3 558
502000000077	88-98	3 578
502000000078	98-108	3 813
502000000079	108-118	3 875
502000000080	114-126	4 078
502000000081	126-138	4 088
502000000082	138-150	4 268
502000000083	140-153	4 345
502000000084	150-162	4 393
502000000085	162-174	4 645
502000000086	168-182	4 855
502000000087	174-186	4 865
502000000088	186-198	5 080
502000000089	198-210	5 120
502000000090	210-223	5 418
502000000091	222-234	5 495
502000000092	234-246	5 735
502000000093	243-255	6 255
502000000094	260-272	6 378
502000000095	273-285	6 700
502000000096	285-297	7 018
502000000097	298-310	7 103
502000000098	316-328	7 535
502000000099	327-340	7 603
502000000100	342-355	7 898
502000000101	353-365	7 960
502000000102	368-380	8 270
502000000103	378-390	8 325



max +50°  
min -15°



7kg-m



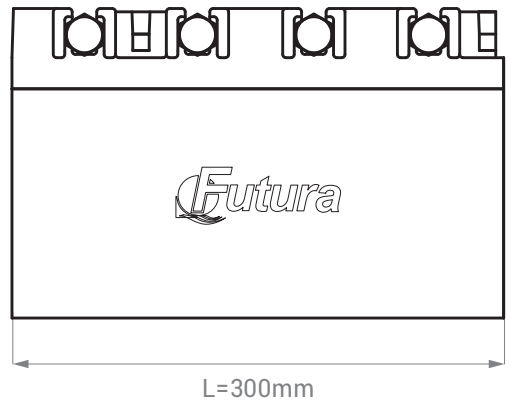
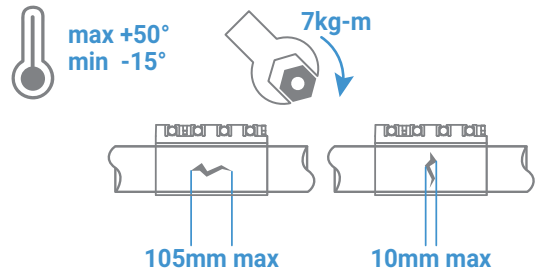
Відділ продажу:

067 827 37 31 | 067 360 35 51 | 067 230 82 80 | 067 827 37 34 | 050 045 36 55 | 067 386 86 10 | 050 045 36 99

Тендерний відділ:

067 243 88 28 | 050 031 05 42 | 099 775 23 74

# T4



	Ø	Ціна з ПДВ
509000000001	68-78	4 815
509000000002	78-88	5 283
509000000003	88-98	5 340
509000000004	98-108	5 355
509000000005	108-118	5 695
509000000006	114-126	5 743
509000000007	126-138	5 800
509000000008	138-150	6 120
509000000009	140-153	6 190
509000000010	150-162	6 275
509000000011	162-174	6 403
509000000012	168-182	6 480
509000000013	174-186	6 515
509000000014	186-198	6 920
509000000015	198-210	7 160
509000000016	210-223	7 545
509000000017	222-234	7 608
509000000018	234-246	8 098
509000000019	243-255	8 215
509000000020	260-272	10 585
509000000021	273-285	10 960
509000000022	285-297	10 960
509000000023	298-310	11 025
509000000024	316-328	11 398
509000000025	327-340	11 520
509000000026	342-355	11 695
509000000027	353-365	11 740
509000000028	368-380	11 753
509000000029	378-390	12 010

Відділ продажу:

067 827 37 31 | 067 360 35 51 | 067 230 82 80 | 067 827 37 34 | 050 045 36 55 | 067 386 86 10 | 050 045 36 99

Тендерний відділ:

067 243 88 28 | 050 031 05 42 | 099 775 23 74

# T6



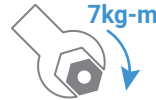
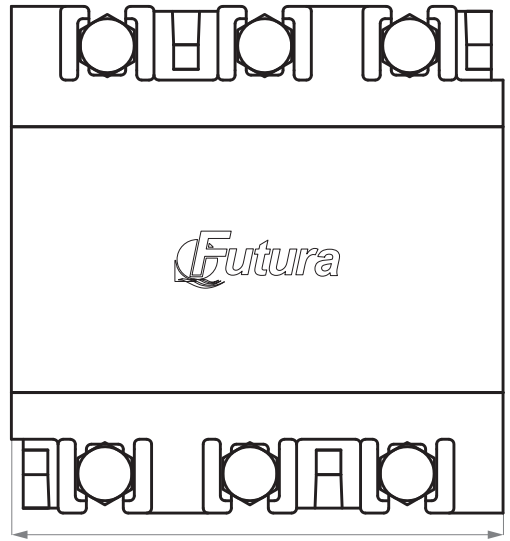
70mm max



10mm max



max +50°  
min -15°



L=200mm

6 болтів,  
довжина 200

8 болтів,  
довжина 300

14 болтів,  
довжина 500

ММ

ММ

ММ

Ø

Ціна з ПДВ

Ціна з ПДВ

Ціна з ПДВ

88 - 110

7 763

10 613

-

108 - 128

7 843

10 775

-

114 - 137

7 885

11 010

-

138 - 160

8 080

11 165

-

160 - 182

8 163

11 250

-

182 - 202

8 558

11 483

21 030

202 - 224

8 878

12 038

21 825

217 - 240

9 110

12 675

22 485

240 - 262

9 265

12 830

23 145

262 - 284

9 665

13 150

23 805

273 - 296

9 825

13 625

25 525

296 - 319

10 218

13 860

26 450

324 - 346

10 535

14 175

27 645

346 - 368

11 088

14 405

27 445

365 - 387

11 803

15 360

29 035

387 - 410

12 358

16 078

29 095

410 - 432

12 830

16 630

30 225

428 - 450

13 073

17 028

30 815

450 - 474

13 548

17 105

31 415

470 - 492

14 413

18 215

33 400

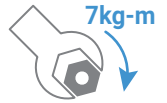
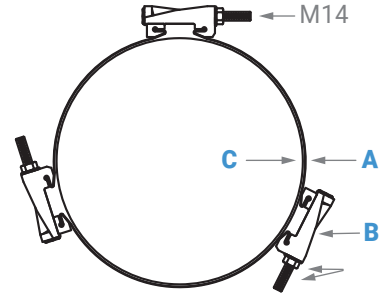
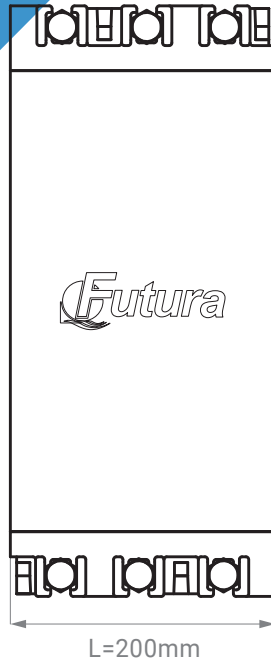
492 - 516

15 523

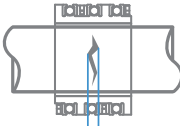
18 453

34 915

# T9



70mm max



10mm max



9 болтів,  
довжина 200

12 болтів,  
довжина 300

21 болтів,  
довжина 500

ММ

ММ

ММ

Ø

Ціна з ПДВ

Ціна з ПДВ

Ціна з ПДВ

300 - 330

15 370

20 960

34 325

330 - 360

16 075

22 130

36 505

360 - 390

17 235

23 290

36 900

390 - 420

17 470

23 755

38 690

420 - 450

18 165

25 155

39 675

450 - 480

18 630

25 390

40 275

480 - 510

19 100

25 855

41 070

510 - 540

19 800

28 415

42 060

540 - 570

20 265

26 785

43 055

570 - 600

20 960

27 945

44 835

600 - 630

21 425

27 945

45 230

630 - 660

22 360

29 580

47 415

660 - 690

23 060

29 810

48 405

690 - 720

24 685

31 445

50 990

720 - 750

26 785

31 910

53 565



# ІНСТРУМЕНТИ

Для уточнення цін та наявності, будь ласка, звертайтеся до наших менеджерів.

## 1. Прижимний пристрій для сідел FOX (OE355560/63 – OE630900/110)



Діаметр труби (mm)	Код
355	FSGRIP355110
400	FSGRIP400110
450	FSGRIP450110
500	FSGRIP500110
560	FSGRIP560110
630	FSGRIP630110
710	FSGRIP710110
800	FSGRIP800110
900	FSGRIP900110

## 2. Позиціонер для ПЕ-труби



Відділ продажу:

067 827 37 31 | 067 360 35 51 | 067 230 82 80 | 067 827 37 34 | 050 045 36 55 | 067 386 86 10 | 050 045 36 99

Тендерний відділ:

067 243 88 28 | 050 031 05 42 | 099 775 23 74

3. Перетискач ПЕ-труби:

Ручний: 20-90мм; 63-125мм



Гідравлічний: 63-180мм; 90-225мм;  
160-250мм



4. Засоби для знежирювання FOXIT: серветки; рідина



WIPES |  
80 pcs.



LIQUID |  
1000 ml

5. Скребки для зняття оксидного шару:

Ручний



HAND SCRAPER |

Полуавтоматичний



SCRAPER TURBO |

20, 25, 32, 40, 50, 63 mm

Автоматичний



AUTOMATIC SCRAPER |

Відділ продажу:

067 827 37 31 | 067 360 35 51 | 067 230 82 80 | 067 827 37 34 | 050 045 36 55 | 067 386 86 10 | 050 045 36 99

Тендерний відділ:

067 243 88 28 | 050 031 05 42 | 099 775 23 74



# CONNECT

www.gwf.ua

## Електрозварювальні апарати

# CONNECT160



Робочий діапазон	20-160 mm
Вихідна напруга	8 ± 48 V
Упаковка	Сумка
Сканер штрих-кодів	Сканер
Принтер	На запит
Електроживлення	230V 50/60 Hz
Максимальна потужність	1300 W
Сила струму	60 A
Вихідні роз'єми	USB, RS232
Пам'ять (зварювання)	325
Захист	IP 54
Кабель	3 метра
Розміри	200x250x210 mm
Вага	8 kg

Відділ продажу:

067 827 37 31 | 067 360 35 51 | 067 230 82 80 | 067 827 37 34 | 050 045 36 55 | 067 386 86 10 | 050 045 36 99

Тендерний відділ:

067 243 88 28 | 050 031 05 42 | 099 775 23 74



Робочий діапазон	20-315 mm
Вихідна напруга	8 ± 48 V
Упаковка	Алюмінієвий корпус
Сканер штрих-кодів	Сканер
Принтер	На запит
Електроживлення	230V 50/60 Hz
Максимальна потужність	2600 W
Сила струму	100 A
Вихідні роз'єми	USB, RS232
Пам'ять (зварювання)	500
Захист	IP 54
Кабель	3 метра
Розміри	263x240x300 mm
Вага	17 kg

Відділ продажу:

067 827 37 31 | 067 360 35 51 | 067 230 82 80 | 067 827 37 34 | 050 045 36 55 | 067 386 86 10 | 050 045 36 99

Тендерний відділ:

067 243 88 28 | 050 031 05 42 | 099 775 23 74

# CONNECT

Електрозварювальні апарати

**CONNECT500**    **CONNECT1000**



**CONNECT500**    **CONNECT1000**

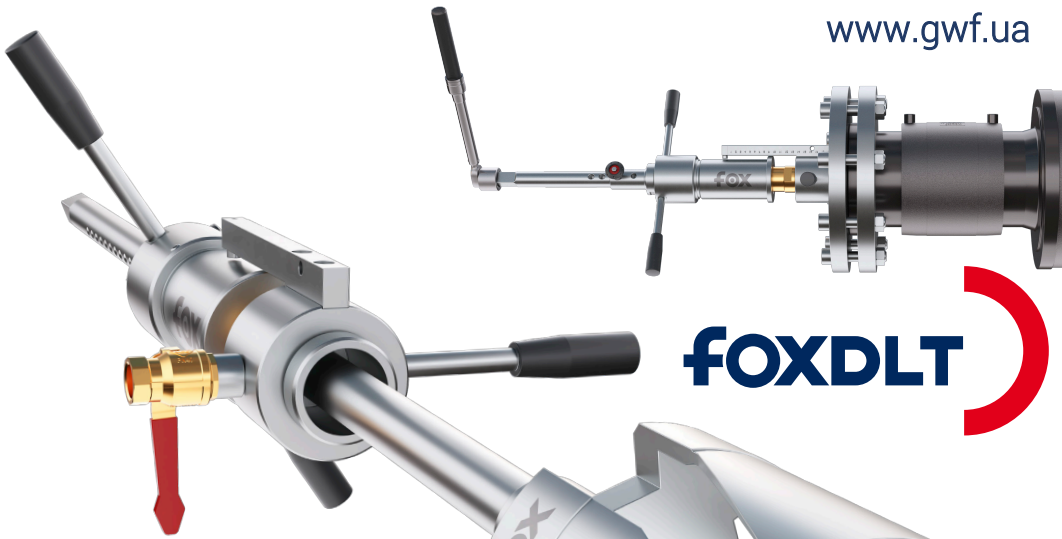
Робочий діапазон	20-500 mm	20-1600 mm
Вихідна напруга	8 ± 48 V	
Упаковка	Алюмінієвий корпус	
Сканер штрих-кодів	Сканер	
Принтер	На запит	
Електроживлення	230V 50/60 Hz	
Максимальна потужність	3100 W	3500 W
Сила струму	120 A	120 A
Вихідні роз'єми	USB, RS232	
Пам'ять (зварювання)	4000	
Захист	IP 54	
Кабель	3 метра	
Розміри	255x270x385 mm	
Вага	18 kg	20 kg

Відділ продажу:

067 827 37 31 | 067 360 35 51 | 067 230 82 80 | 067 827 37 34 | 050 045 36 55 | 067 386 86 10 | 050 045 36 99

Тендерний відділ:

067 243 88 28 | 050 031 05 42 | 099 775 23 74

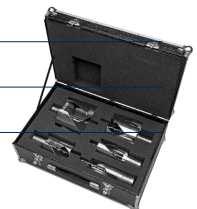


## ОБЛАДНАННЯ ДЛЯ БУРІННЯ ПІД ТИСКОМ

FOXDLT – найефективніше рішення, доступне на ринку. Використання нашого пристрою значно скорочує час підключення до діючої мережі, мінімізує ризик забруднення трубопроводу, економить витрати, пов'язані з закриттям і повторним запуском трубопроводу, та не спричиняє втрати води.



Параметри	Одиниця	Дані
Доступні різакі	DN (мм)	63 (ø49), 90 (ø71), 110 (ø87), 160 (ø127), 180 (ø140), 225 (ø180), 315 (ø250)
Макс. робочий тиск	бар	16
Діаметр трубопроводу	мм	SDR 11 63 - 800
		SDR 17 63 - 1200
Макс. швидкість обертання осі	обертів/хв	30
Макс. робоча довжина	м	0,8
Загальна вага	кг	27,1
Вага фрез (комплект)	кг	19









## Група компаній +ФІТІНГ+ та ТРУБНИЙ АЛЬЯНС

Ми працюємо на українському ринку вже понад 14 років, здобувши довіру провідних комунальних підприємств.

Співпраця з виробниками світового рівня, зокрема FOX FITTINGS, дозволяє компаніям +ФІТІНГ+ та ТРУБНИЙ АЛЬЯНС пропонувати сучасні технології та продукцію, що відповідає міжнародним стандартам якості. Широкий вибір технічних рішень дає можливість реалізовувати проекти будь-якої складності.

### Відділ продажу

067 827 37 31  
067 360 35 51  
067 230 82 80  
067 827 37 34  
050 045 36 55  
067 386 86 10  
050 045 36 99

### Тендерний відділ

067 243 88 28  
050 031 05 42  
099 775 23 74

tf\_fitting@ukr.net  
liquidity@ukr.net